

# タッチセンサの取り付け方

ヴイストーン株式会社

本説明書は、BeautoChaser に障害物と接触したかどうか判定するためのタッチセンサを取り付ける方法を解説した資料です。タッチセンサはバンパー部分にタッチセンサを 2 つ取り付けます。

## 1. 必要な物

・ BeautoChaser 本体

・ Beauto 用 バンパー・ブラケットセット : 1セット

[http://www.vstone.co.jp/robotshop/index.php?main\\_page=product\\_info&cPath=71\\_91&products\\_id=272](http://www.vstone.co.jp/robotshop/index.php?main_page=product_info&cPath=71_91&products_id=272)

・ Beauto 用 タッチセンサ : 2セット

[http://www.vstone.co.jp/robotshop/index.php?main\\_page=product\\_info&cPath=71\\_91&products\\_id=271](http://www.vstone.co.jp/robotshop/index.php?main_page=product_info&cPath=71_91&products_id=271)

・ Beauto 用 アナログ入力コネクタ (基板側) : 1セット

[http://www.vstone.co.jp/robotshop/index.php?main\\_page=product\\_info&cPath=71\\_91&products\\_id=575](http://www.vstone.co.jp/robotshop/index.php?main_page=product_info&cPath=71_91&products_id=575)

その他、半田ごて、半田などの工具が必要になります。半田付けをする際は、やけどなどのケガをしないように充分注意し作業してください。

## 2. 取り付け

### (1) センサの取り付け

本体裏面にタッチセンサをネジ止めしてください。センサの配線が後方に来るように取り付けます。

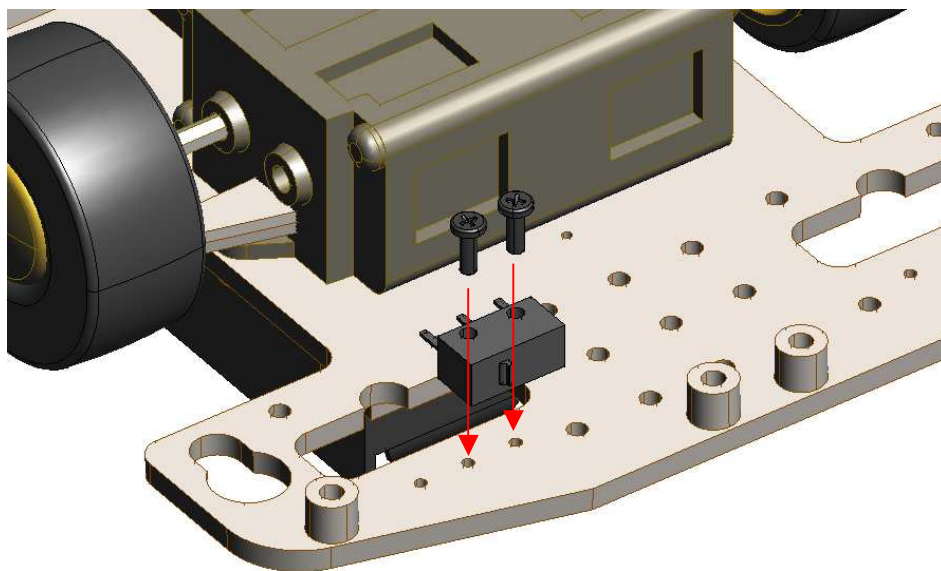


図1 タッチセンサの取り付け

### (2) バンパーの取り付け

下図のようにバンパーを取り付けます。ブラケットセット付属のネジB（銀色）にワッシャーを通してネジ止めします。

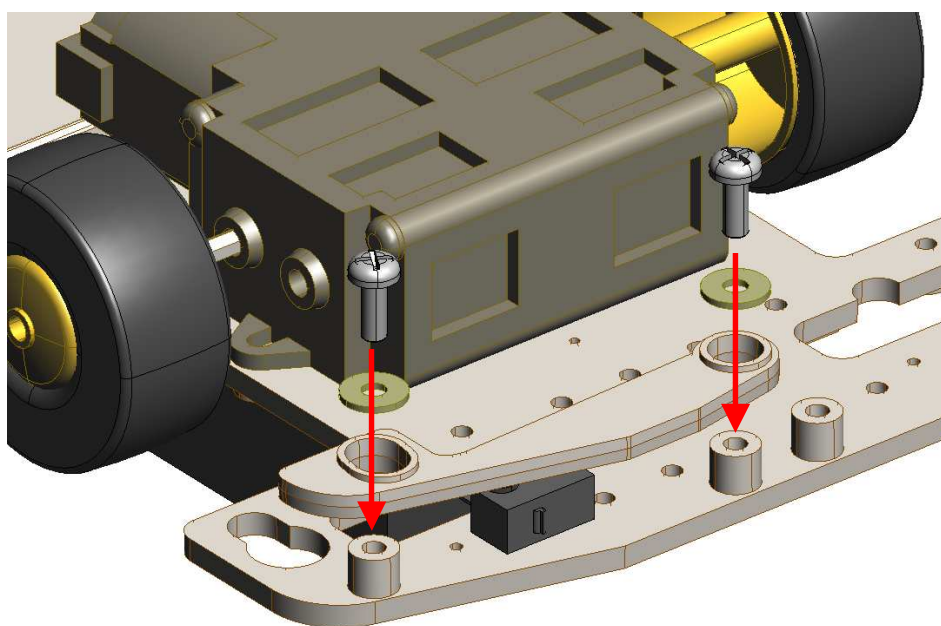


図2 バンパーの取り付け①

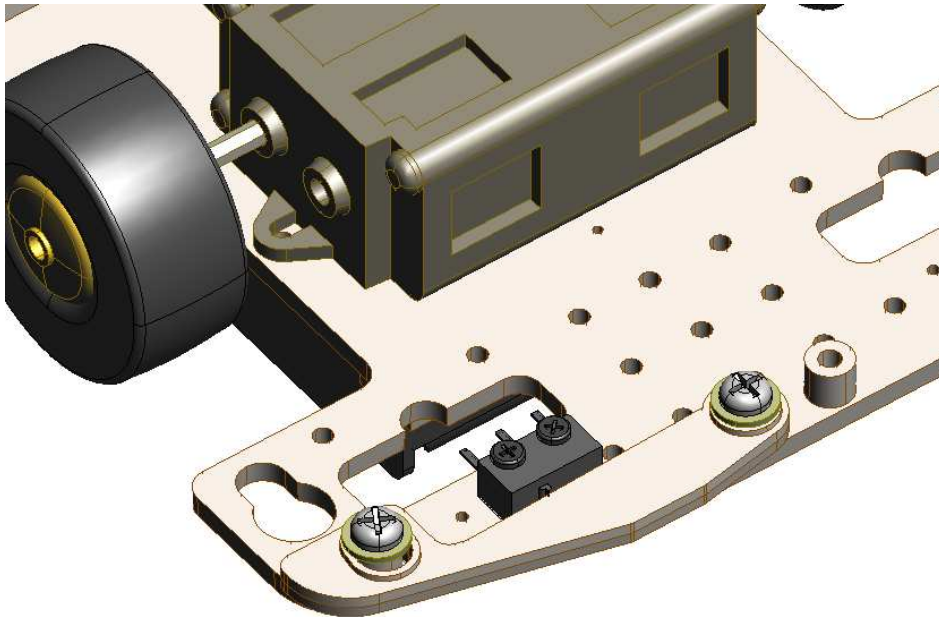


図3 バンパーの取り付け②

**(3) 反対側の取り付け**

右側も(1)～(3)と同様の手順で取り付けます。

**(4) コネクタのハンダ付け**

下図の位置にコネクタをハンダ付けします。

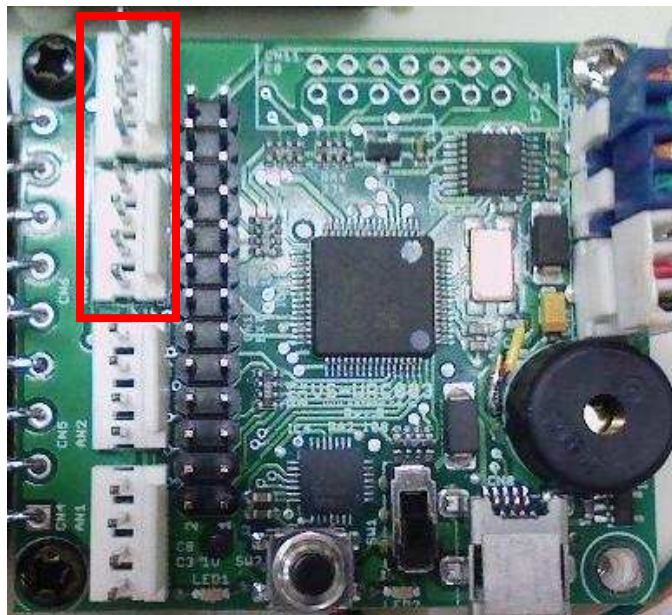


図4 コネクタの追加

## (5) 配線

タッチセンサのコネクタを VS-WRC003 上の(4)でハンダ付けしたコネクタに接続します。AN3 に左側のタッチセンサ、AN4 に右側のタッチセンサを接続します。

## (6) 動作確認

Beauto ビルダー-NEO に接続し、センサの動作を確認しましょう。バンパーを押すことで下図の赤枠の数値が変化するか確認します。

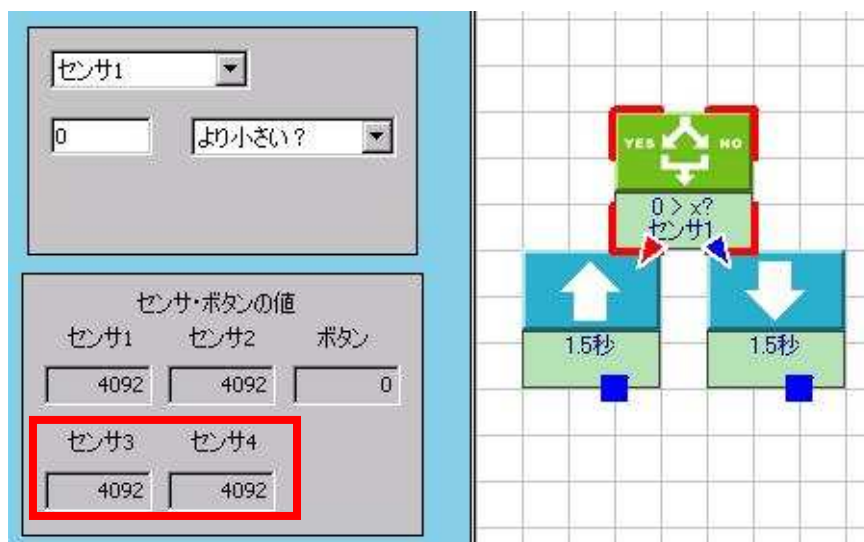


図5 センサの動作確認

## ○ お問い合わせ

ヴイストーン株式会社

〒555-0012

大阪府大阪市西淀川区御幣島2-15-28

TEL: 06-4808-8701 FAX: 06-4808-8702

URL: <http://www.vstone.co.jp/>

e-mail: [infodesk@vstone.co.jp](mailto:infodesk@vstone.co.jp)

(2009.05.19)