

Beauto Racer

ビュートレーサー

組立・取扱説明書

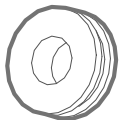
使用上のご注意

ロボットを取り扱う際には、下記注意事項に従い正しくお使いください。

- ロボット本体に強い衝撃を与えないでください。
- ロボット本体を水に濡らしたり、湿気やホコリの多い場所で使用しないでください。ショートなどによる故障が発生する恐れがあります。
- ロボット本体から煙が発生した場合は、すぐにロボット本体の電源スイッチをお切りください。そして電池を抜いた状態で保管し、本説明書末尾の宛先までお問い合わせください。
- 机の上など高所で使用する際は、落下に充分ご注意ください。
- ロボット本体を幼児の近くで動かしたり、幼児の手の届く場所に保管しないでください。
- 本体を保管する際には、必ず電源を切って電池を取り外し、高温、多湿、ホコリや直射日光などを避けて安置してください。

パーツリスト

※組み立て前に必ず部品数のチェックをしてください。



①ホイール ×2



②Oリング ×2



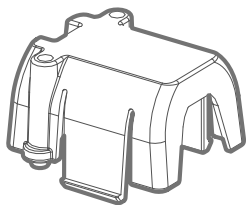
③金属ワッシャ ×3 (予備1)



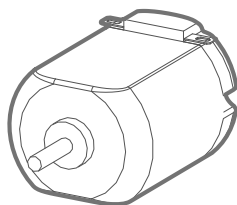
④ジュラコンワッシャ(白) ×1



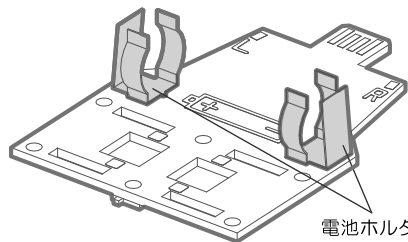
⑤プッシュリベット ×1



⑦モータホルダ ×2



⑧モータ ×2



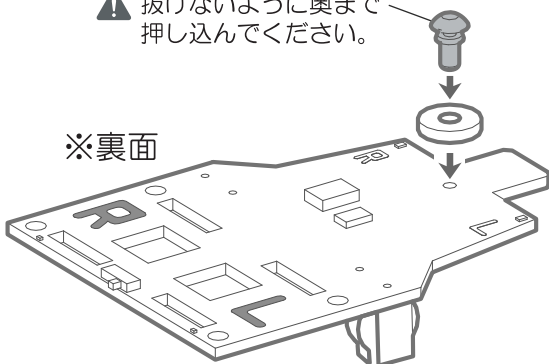
⑨基板 ×1 (電池ホルダが付いている方が表面)

01

基板裏面にジュラコンワッシャ(白)と黒いプッシュリベットを取り付けます。

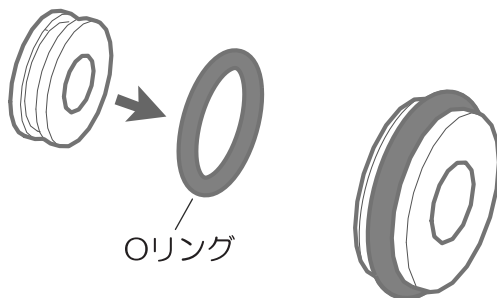
⚠ 抜けないように奥まで押し込んでください。

※裏面



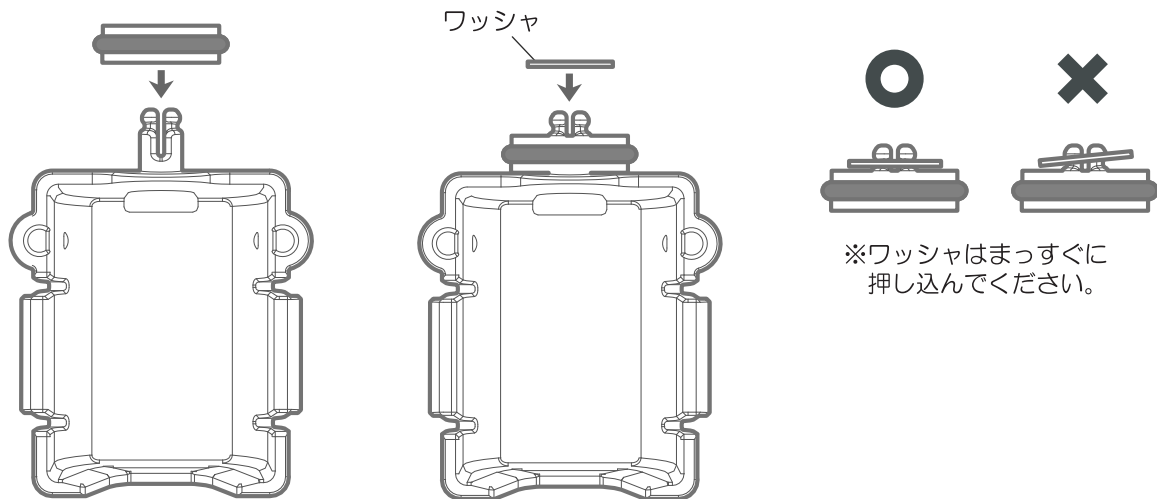
02

ホイールをOリングに入れます。(2個作成)

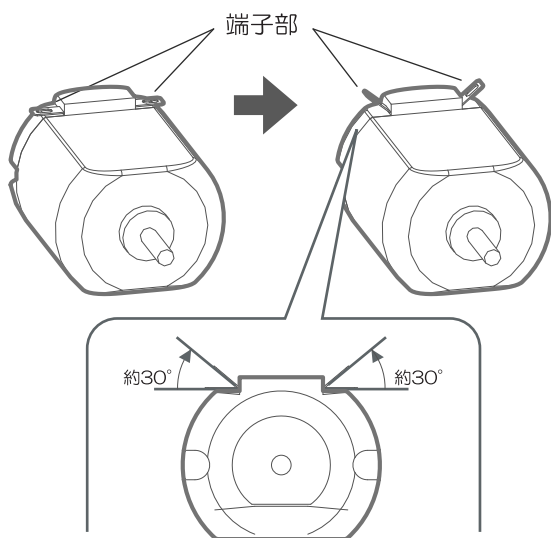


※溝にはめ込みます。

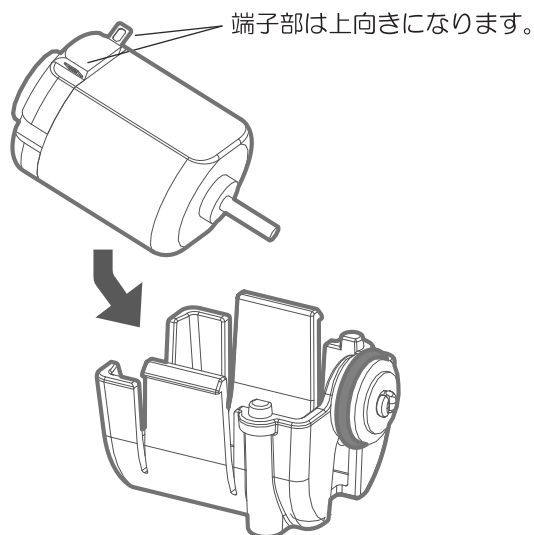
03 ホイールをモータホルダに入れ、金属ワッシャで留めます。(2個作成)



04 モータの端子部を少し起こします。(2個作成)

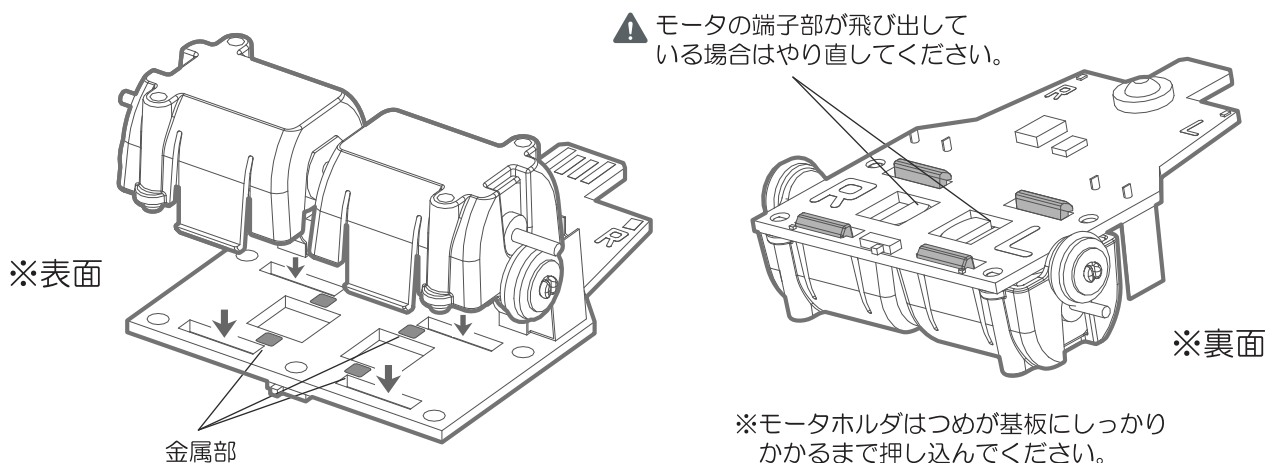


05 モータをモータホルダに入れます。(2個作成)



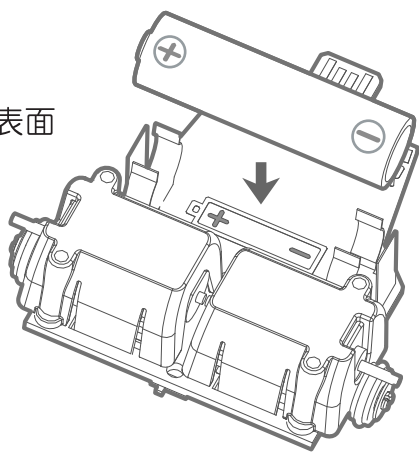
06 基板にモータホルダを挿し込みます。

※モータの端子部が基板の金属部に当たるように確認しながら挿し込んでください。



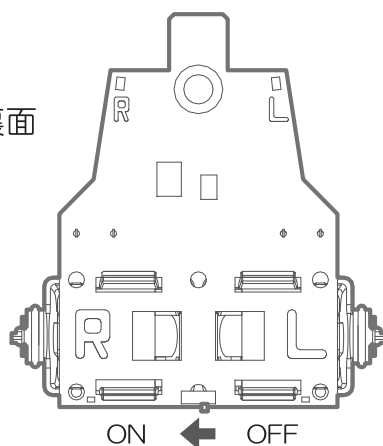
07 十の向きに注意し電池を入れます。 ※電池は別売です。

※表面



08 電源スイッチをONにします。 ※すぐにプログラムが実行されます。

※裏面



09 動作確認を行います。(電源ON時)

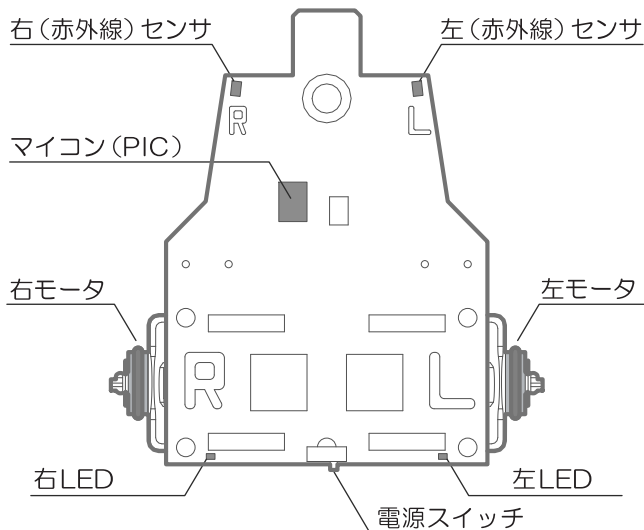
センサを指でさわって次の通りに動くか確認しよう

- ①左右センサをさわらない
左右モータ止まる・左右LED点灯
- ②右センサにさわると
右モータ動く・左LED点灯
- ③左センサにさわると
左モータ動く・右LED点灯
- ④左右センサにさわると
左右モータ動く・左右LED消える

⚠ モータがうまく駆動しない場合

- A. モータホルダが浮いている可能性があります。
つめがひっかかるように押し込んでください。
- B. モータホルダをずらして、
端子の接触を調整してください。
- C. モータの端子を折り上げて、
再度モータホルダを取り付けてください。

<基板裏面>



10 裏面のラインコース(初級)でロボットを走らせてください。

※紙はまっすぐ平らにしてください。

ロボットがラインレース(ラインをたどってライン上を走る)を行います。

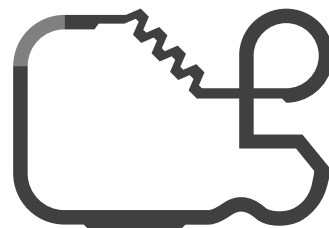
※太陽光がさしこむ場所やその他周囲の光によって
ラインレースが出来ない場合があります。
(太陽光など赤外線を含む光により、センサが強く反応するため)

ロボットが完成したあとは、
「Beauto Builder Rによるプログラム学習の手引き」、
「Beauto Builder R取扱説明書」を参考に、
Beauto Racerのプログラミングを行なってください。

そして、上級コースをクリアできるようなプログラムを
作成してみてください。



初級コース

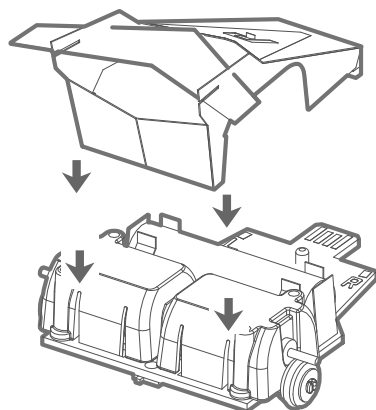
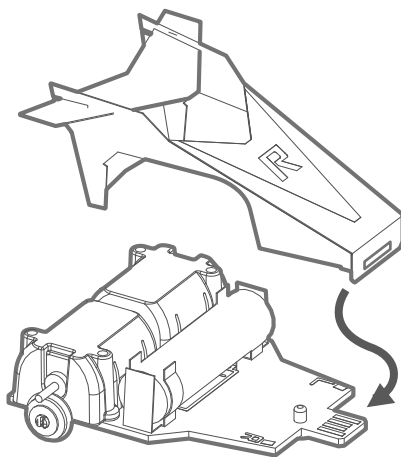
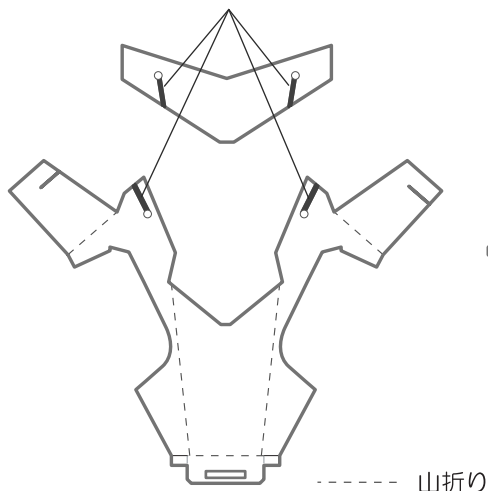


上級コース

11 外装の取り付け。

オリジナルカラーにも挑戦しよう。

※ピンク色、または赤色部分を切り取ると外装が取り付けやすくなります。



Beuto Racer サポート窓口

商品に関するサポート情報、取り扱い方法、その他問い合わせはこちら

ヴイストーン サポートセンター 受付時間：9:00～18:00（土・日祝日除く）

TEL.06-4808-8701

FAX.06-4808-8702

E-mail.infodesk@vstone.co.jp

●ヴイストーン ロボットセンター 東京秋葉原店
〒101-0021 東京都千代田区外神田1-9-9内田ビル4F
<http://www.vstone.co.jp/top/robotcenter>

●ヴイストーン ロボットセンター ロボスクエア店
〒814-0001 福岡県福岡市早良区百道浜2-3-2 TNC放送会館
<http://www.vstone.co.jp/roboproshop>

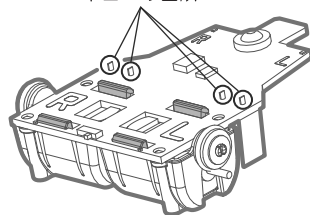
補足

電池ホルダの半田づけ。

出荷時は電池ホルダと基板は半田づけされていません。
使用に支障はありませんが、半田づけしていただくことで
電池ホルダを基板に完全に固定することができます。

※中学生以下のお子様は、必ず大人の方と一緒に作業を行ってください。

半田づけ箇所



オフィシャルWebサイト

Beuto Racer

オンラインショッピング

ROBOT SHOP

世界初！二足歩行ロボットプロダクション

ROBO-PRO

Robot コミュニケーションサイト！！

LET'S★ROBOT

Beuto Racerに関する情報・ダウンロード(最新版ソフトウェア、ペーパークラフト)はこちら。

<http://www.vstone.co.jp/robot/beutoracer/>

最新のロボットから、沢山のロボット製作に役立つ製品まで幅広く取り揃えております。

<http://www.vstone.co.jp/robotshop/>

ロボット工作教室やイベントの情報はロボプロサイトでGETしよう！

<http://robo-pro.net>

ロボットに関する最新サンプルモーションダウンロード、動画などのコンテンツが満載！

<http://lets-robot.com>

Vstone™

ヴイストーン株式会社

〒555-0012 大阪市西淀川区御幣島2-15-28

www.vstone.co.jp