

ATR

Vstone™

Robovie-NANO

外装セットの取り付け

ver.1.00



ヴイストーン株式会社
株式会社国際電気通信基礎技術研究所

目次

1.	はじめに	3
2.	パーツリスト	4
3.	準備	5
4.	外装の切り離し	6
5.	外装の塗装	9
6.	外装の取り付け	10

1. はじめに

はじめにお読みください

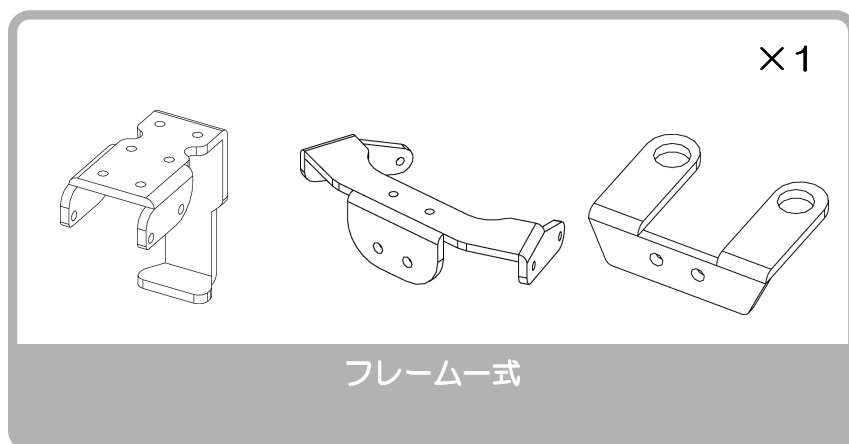
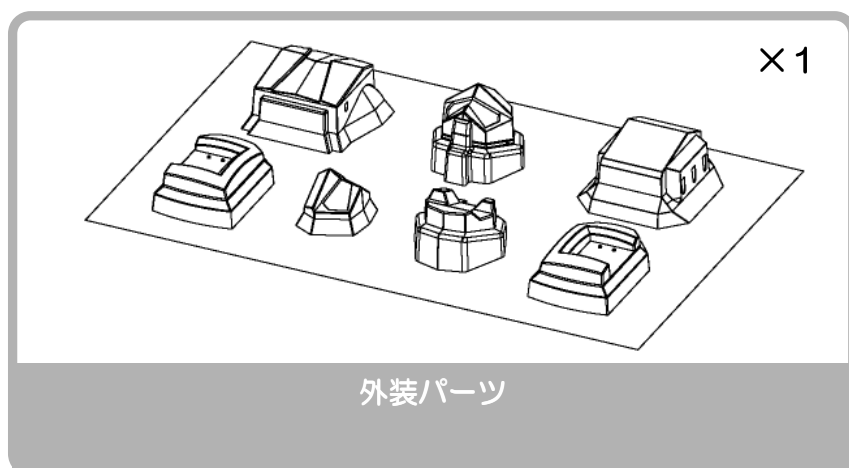
このたびは Robovie-nano 用外装セットをお買い上げいただきありがとうございます。
本書は、外装の切り抜き作業、塗装、および取り付け方法について解説しています。本書をよくお読みの上、慎重に作業を行ってください。

安全のための注意事項

- 工具をご使用の際には、十分安全に注意してご使用ください。
- 外装のカットした部分は鋭く、ケガをする可能性がありますので十分に注意して作業してください。
また、とがった部分がなくなるよう必ず角を丸くするようにカットしてください。
- 塗装作業は必ず屋外の風通しの良い場所で行なってください。屋内などで作業する場合、必ず換気をしながら作業してください
- お客様の組み立て方などによっては本来の性能を発揮できない場合がございます。
- 外装は衝撃吸収もかねていますが、転倒などにより破損する可能性があります。

2. パーツリスト

以下の部品がそろっているか確認してください。



3. 準備

別途組立てに以下のものを使用しますのでご準備ください

工具類

#0、#1 のプラスドライバ
はさみ、カッター
きり（穴あけ用）

- ・以下のものをご用意いただくとよりきれいに仕上げることが可能です。
模型工作用ラウンドカッター
模型工作用リーマ

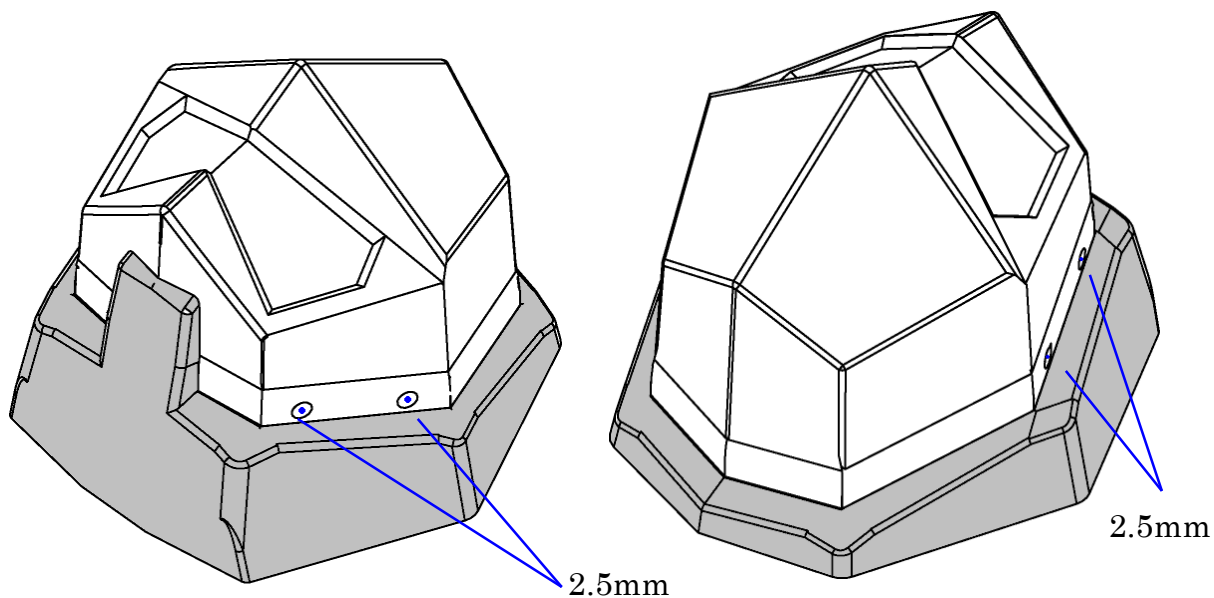
塗装用

中性洗剤
ポリカーボネート用塗料
マスキングテープ

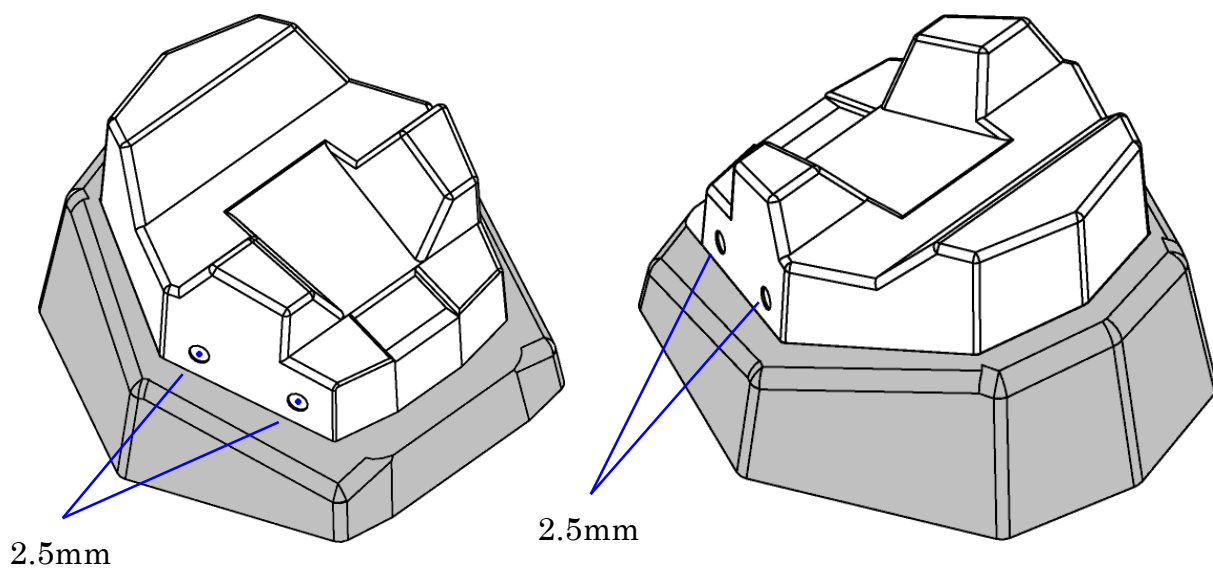
4. 外装の切り離し

各パーツをカットラインで切り離します。(カットラインは図中の色が変わっている境目です。)
また、指定した位置にきりなどで2.5mm、4mmの穴を開けます。

頭部フロント

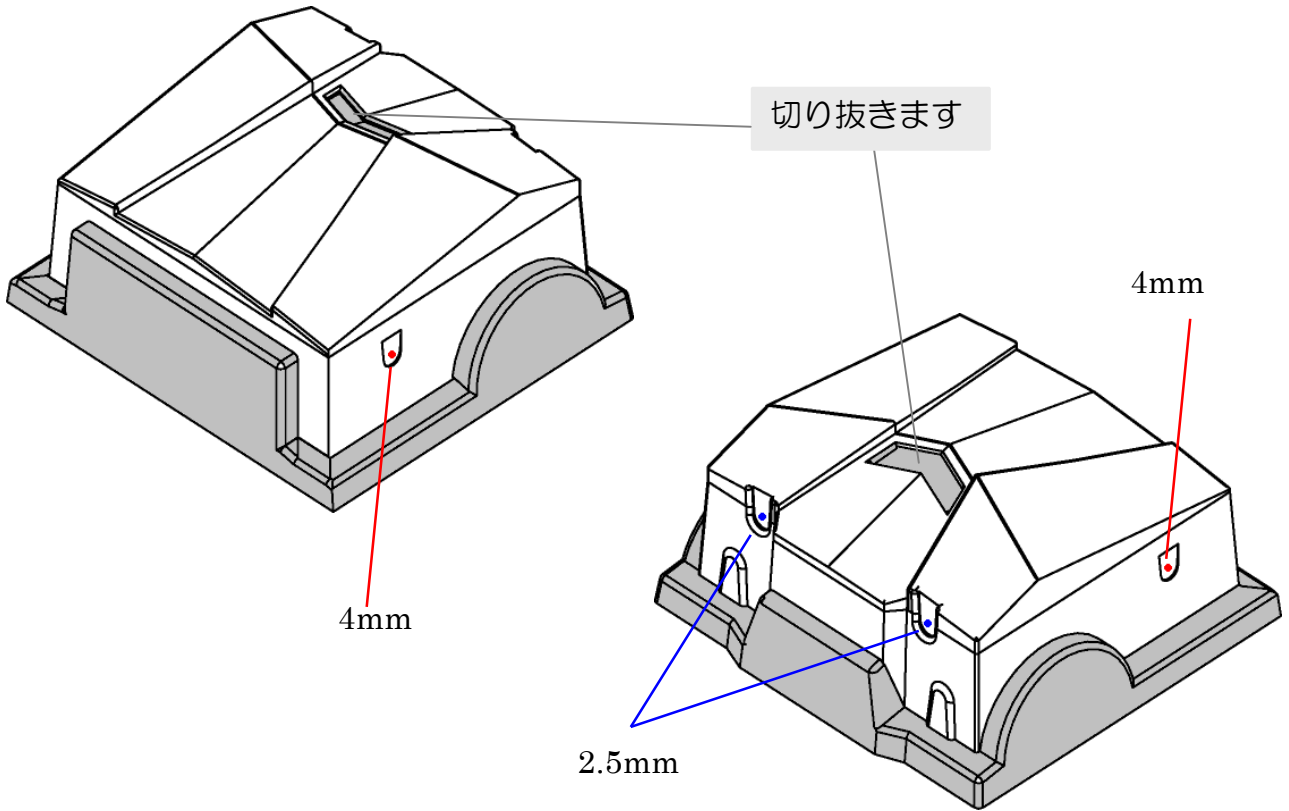


頭部バック

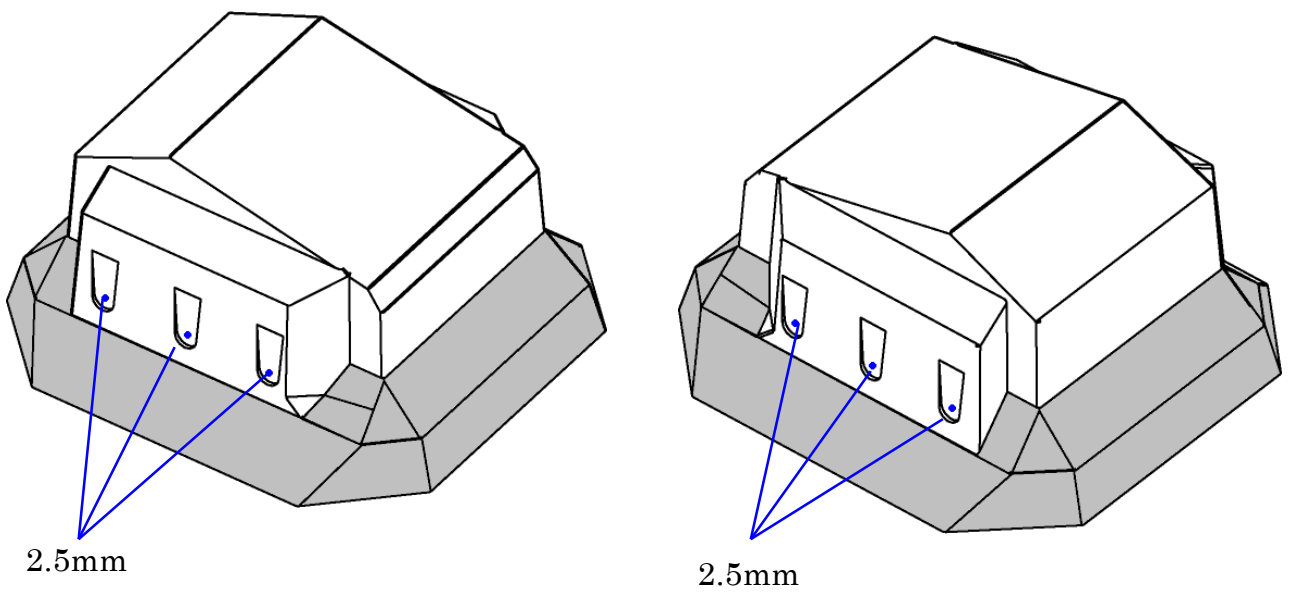


各パーツをカットラインで切り離します。また、指定した位置にきりなどで2.5mm、4mmの穴を開けます。

フロントカバー



バックカバー

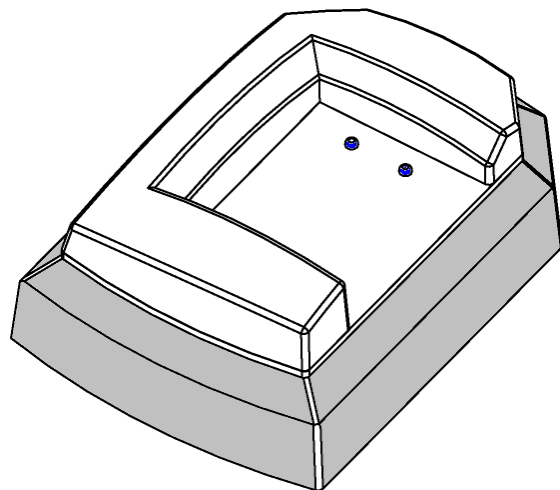
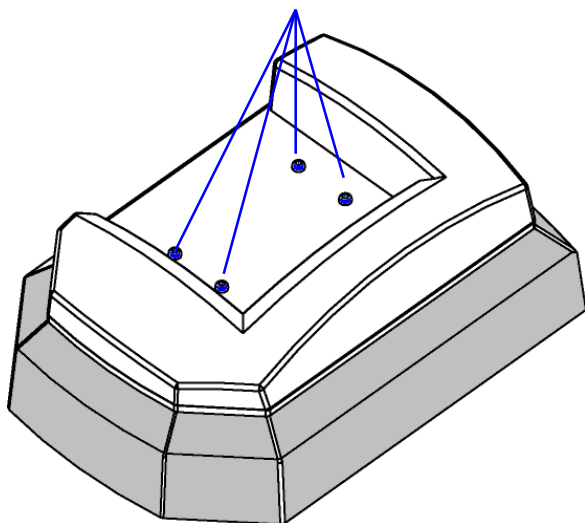


各パーツをカットラインで切り離します。また、指定した位置にきりなどで 2.5mm、4mm の穴を開けます。

足裏カバー

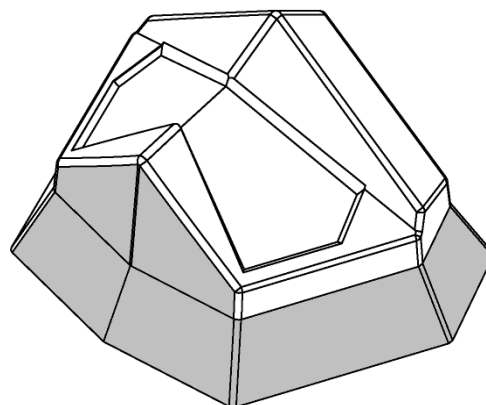
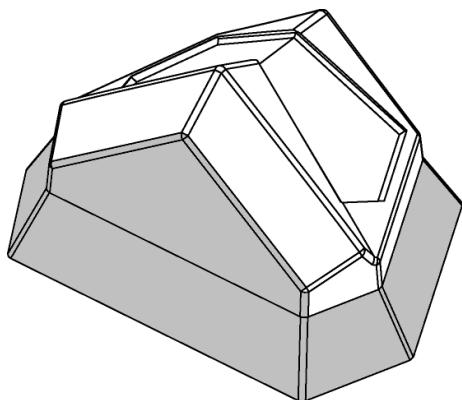
2.5mm

⚠ 反対側も同様に切り抜きます

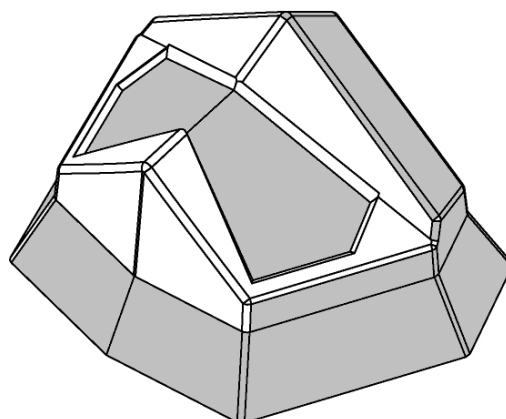
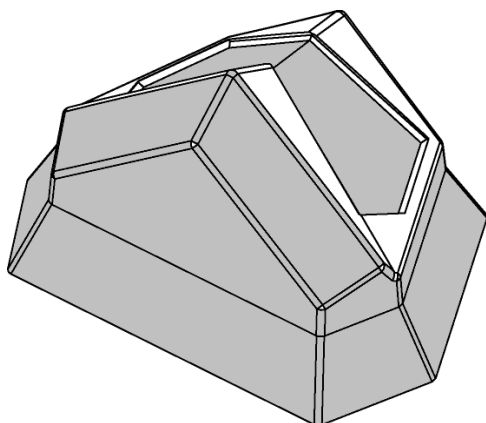


眼部パーツ

眼部パーツはお客様のお好みで取り付けを行うパーツです。また、眼部パーツをマスキングに利用すると、目部分の塗りわけがきれいに行えます。



マスキングに使用する場合、以下のように切り抜くと使用しやすくなります。



5. 外装の塗装

塗装の準備

外装作成時に離型剤を使用していますので、これを洗い流します。
外装パーツをすべて中性洗剤をつけたやわらかいスポンジなどで洗います。
(中性洗剤を薄めた水にしばらくつけておくと、洗うさいに傷が付きにくくなります。)

必要に応じてマスキングします。
マスキングには市販のマスキングテープをご使用ください。

塗装

塗装は裏面から行います。
このとき、表側にもマスキングをしておくときれいに仕上がります。

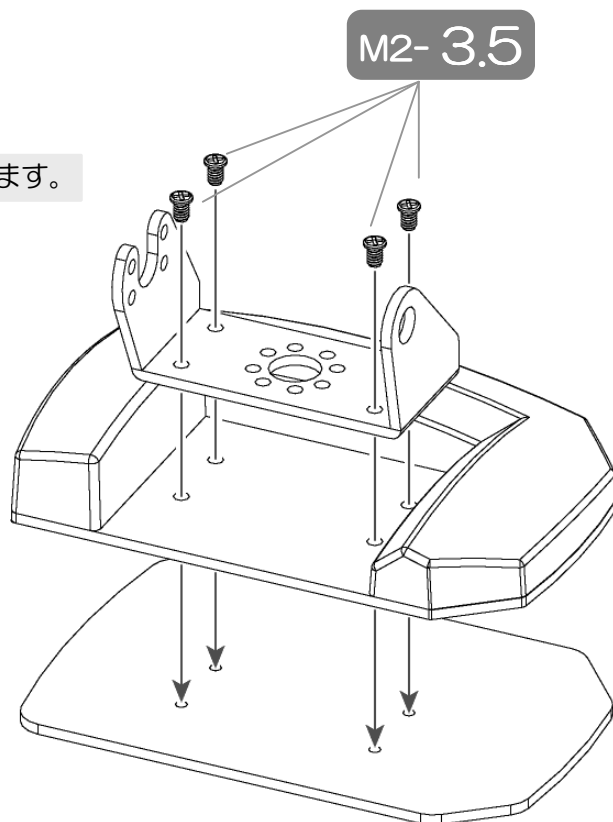
スプレーや、エアブラシで塗装する場合、3 回程度に分けて薄く何度も塗装した方がきれいに仕上がります。

6. 外装の取り付け

足裏カバーの取り付け

⚠ 反対側も同様に取り付けます

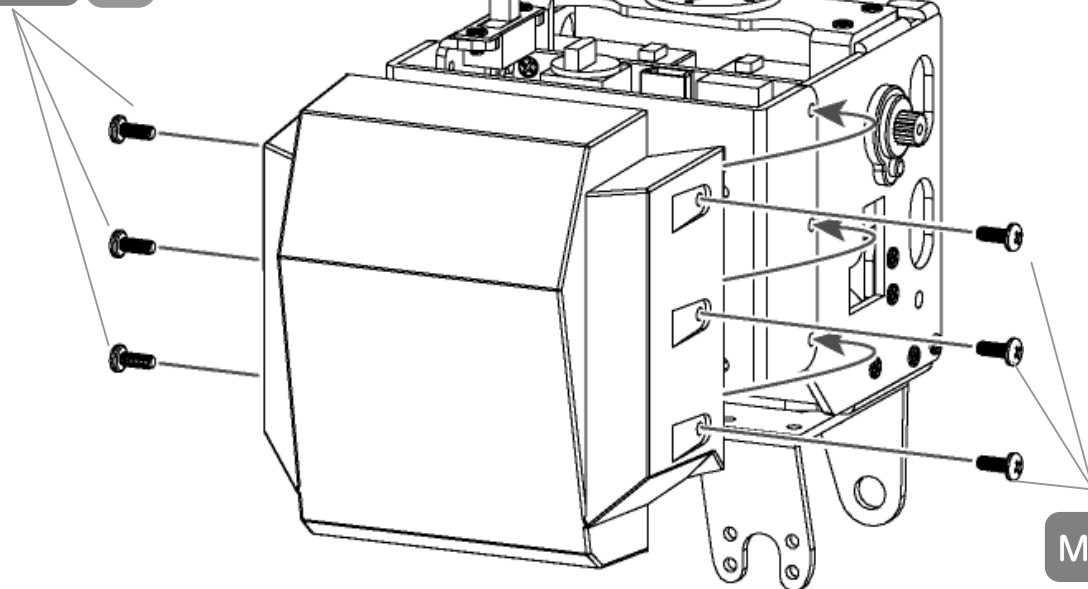
一旦、足裏を取り外してから取り付けます。



バックカバーの取り付け

一旦、背面のアルミカバーを取り外してから、アルミカバーと共に取り付けます。

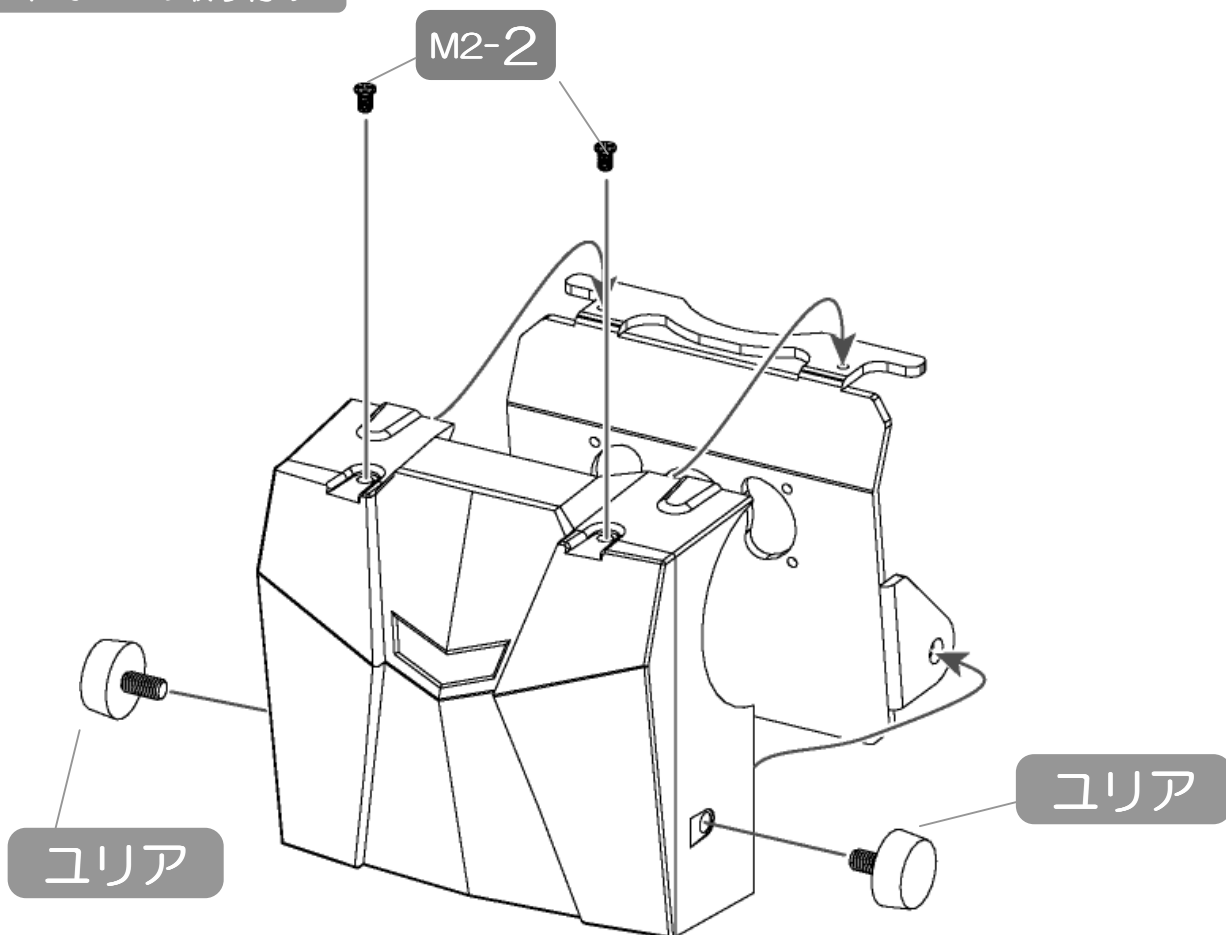
M2-5 バ



M2-5 バ

フロントカバーの取り付け

M2-2

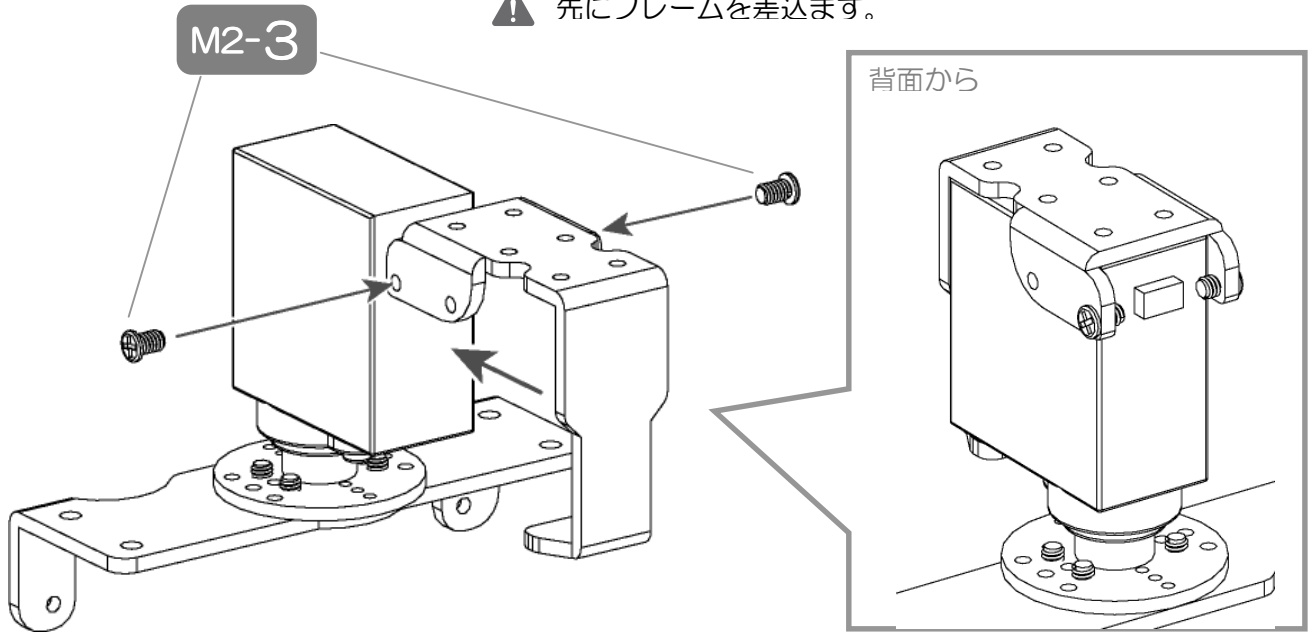


ユリア

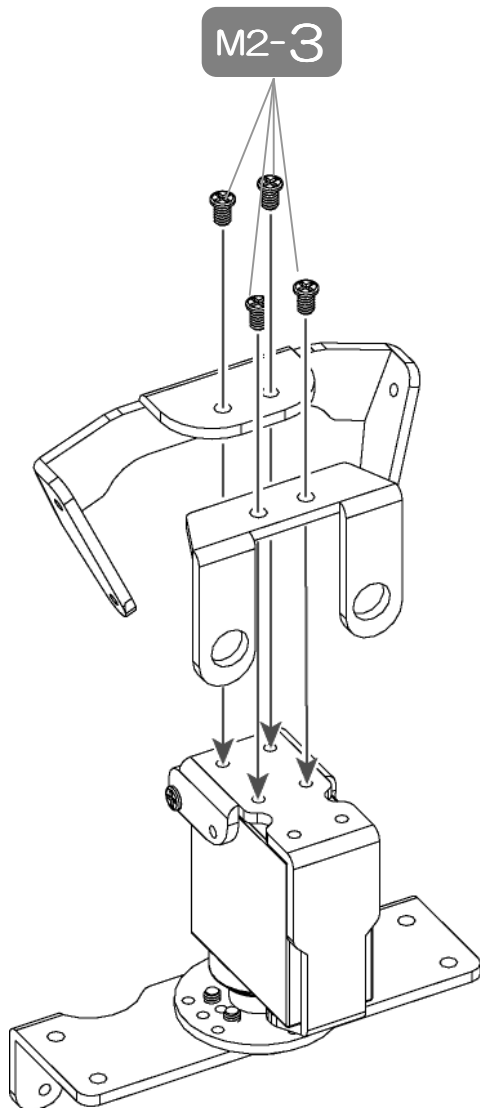
ユリア

頭部フレームの取り付け①

⚠ 先にフレームを差込みます。

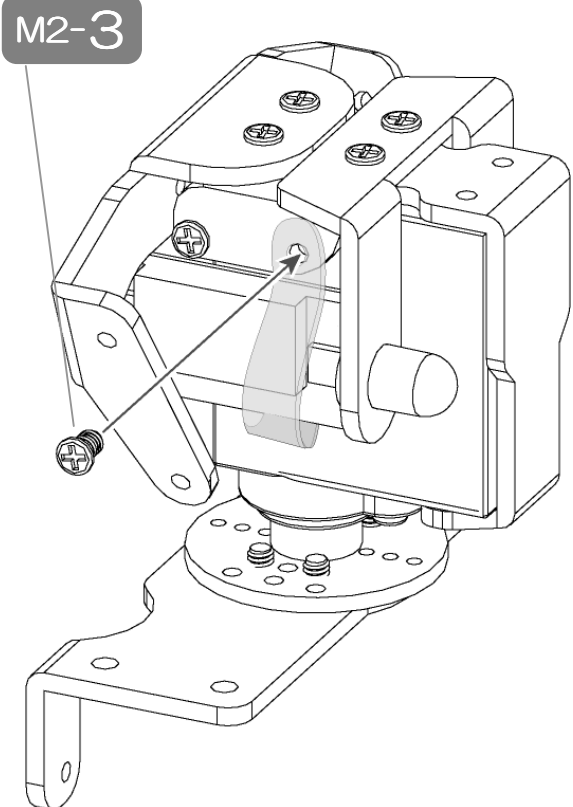


頭部フレームの取り付け②

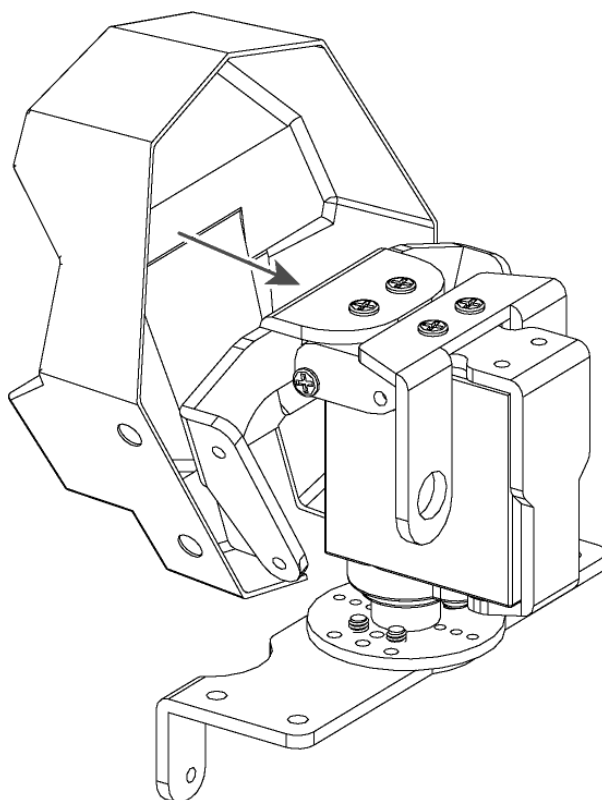


頭部フレームの取り付け③

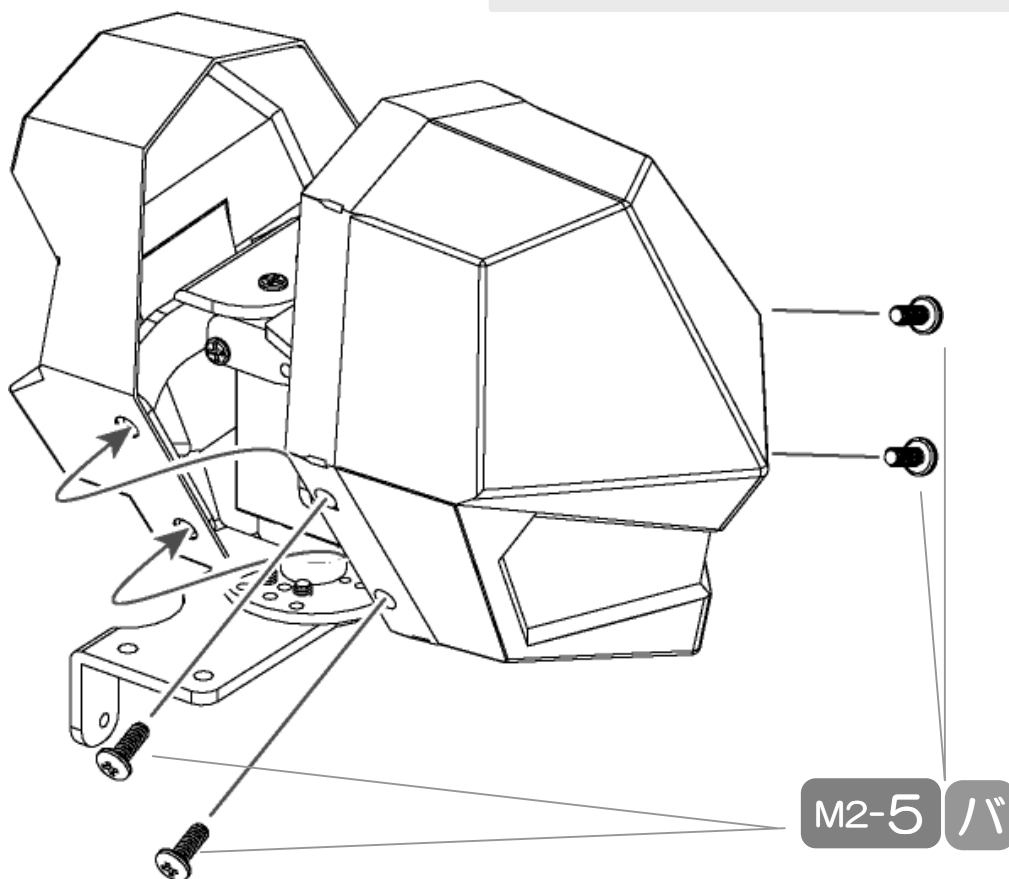
VS-LED001 (別売) を取り付ける場合、
以下のように結束バンドで固定します。



頭部外装の取り付け



後ろ側の外装に前側の外装をかぶせるように取り付けます。



お問い合わせ先

ヴィストーン株式会社

〒555-0012 大阪市西淀川区御幣島 2-15-28

TEL : 06-4808-8701 FAX : 06-4807-8702

e-mail : infodesk@vstone.co.jp URL : <http://www.vstone.co.jp/>

(2009.9.15)