

# Robovie-X

## ハイパワー化キットB

### 0 はじめに

#### はじめにお読みください

このたびはRobovie-X拡張オプションキット「ハイパワー化キットB」をご購入いただき、ありがとうございます。本書は、ロボットの組み立て、および付属品の取り扱いについて解説しています。本書をよくお読みの上、慎重に組み立てを行ってください。

・本キットは組み立てキットです。お客様の組み立て方によっては本来の性能を発揮できない場合がございます。うまく組み立てられない場合は、弊社各種サポートサービスをご利用ください。詳細は「9 不具合、欠品、破損等のお問い合わせ」をご覧ください。

・本製品の組み立ておよび完成後の操作については、パーソナルコンピュータ（以下、PC）を使用します。そのため、本説明書およびその他の付属説明書では、PCの基本操作ができる前提での説明となりますのでご承知ください。また、PCまたはWindowsの操作に関するご質問やお問い合わせについてはお答えできかねますのでご理解ください。

\* 改良、性能向上の為に予告なく仕様変更する場合があります。予めご了承ください。

## 安全のための注意事項

本製品は、組立てキットという性格上組み立てた後のロボットの動作については、必ずしもこれを保障するものではありませんので、ご了承ください。

本製品の使用、組み立て、製品と部品の保管を行う際には、周囲に小さいお子様がいないことを確認してください。小さな部品がありますので、誤って飲み込まないようにお気をつけください。

本製品は玩具ではありません。お子様が取り扱う場合は、必ず保護者が立会いのもとで、ご使用お願い致します。

本製品や部品を濡らしたり、高い湿度や結露が発生する環境下では使用・保存しないで下さい。

工具をご使用の際には、十分安全に注意してご使用ください。

サーボモータおよび基板類は精密電子部品のため、分解や改造はお止めください。故障やそれに伴う感電、火災の原因となります。

基板類に導電性の異物を触れさせないようにしてください。

・基板類は端子が剥き出しのため、導電性の異物（金属・水等）によって容易にショートする危険性があります。ショートした場合、基板類の故障、およびバッテリーまたは配線の発火を引き起こす可能性があります。

本製品組み立て完了後の動作・調整中には予期せぬ動作をすることがあります。本機の転倒、落下による怪我、破損の可能性がありますので、十分な作業スペースをとり、行ってください。また、動作中に指などを挟む可能性もありますので十分に気をつけてお取り扱いください。

コネクタ類は極性を確認した上、確実に取り付けて下さい。誤った場合、故障や火災の可能性がります。

ケーブル類の挟み込みに気をつけてください。断線・ショート可能性があります。

ケーブル類を抜く際には、プラグ・コネクタ部分を持って抜いてください。

コード部分を持って抜き差しを行うと、断線・ショートによる、感電、火災の原因となる場合があります。

バッテリーおよびバッテリー充電器の取扱いは付属の取り扱い説明書、Robovie-X組み立てマニュアル、Robovie-Xソフトウェア簡単操作ガイドの記載事項を必ずお守りください。

## 2 準備いただくもの

本製品の組み立ておよび組み立て後の操作には、本製品以外に以下の工具などが必要になります。あらかじめご用意ください。

### パソコン (パーソナルコンピュータ)

CPU : Pentium3以降(1GHz以上推奨)

RAM : 128MB

OS : Windows 2000 / XP / Vista 対応

画面サイズ : XGA 以上

インターフェース : USB

CD-ROM ドライブを持つこと。

### 工具

- ・ペンチ (p.43 「7-5 胴体の組み立て 15」で使用します。)
- ・はさみ (p.69 「7-10 足裏テープの取り付け」で使用します。)
- ・ドライバ
  - #1 の プラスドライバ (取っ手 (まわす部分) が直径1cm以上)
  - 精密ドライバの #0、#1 のプラスドライバ



精密ドライバ

### 他にあると便利なもの

マイナスドライバ、ピンセット、タオル、  
セロハンテープ、ネジをいれる容器

# 3 充電器、バッテリーについて

## 3 - 1 取り扱い上の注意

使用方法を誤ると液漏れ、発火、故障、怪我の原因となります。  
下記の注意事項をよくお読みの上使用してください。

- ・ お子様の手の届かないところに保管してください。
- ・ 極性を確認して接続してください。
- ・ 危険ですから絶対にショートさせないで下さい。  
(バッテリーと金属や導電物を一緒に保管すると何らかの外乱により、導電物がバッテリーを傷つけショートする可能性があります。  
一緒に持ち運ぶ際は別にケースに入れる等十分に気をつけてください。)
- ・ 水や海水等につけたり濡らさないで下さい。
- ・ 高温多湿な場所での使用・保管はさけてください。
- ・ ロボットに接続した状態で長時間放置しないで下さい。  
使用後はロボットのスイッチを必ず切ってください。
- ・ バッテリーを使用しない場合はロボットから取り外して  
常温(0~30 )の湿度の少ない場所に保管してください。
- ・ 充電はバッテリーの温度が0~40 内で行ってください。  
40 を超えますと危険ですので冷却装置で冷やしてください。
- ・ 充電中に異常な発熱、異臭、発煙を伴う場合は直ちに中止してください。
- ・ 使用中に異常な発熱、異臭、発煙を伴う場合は直ちにスイッチを切り、ロボットからバッテリーを取り外してください。
- ・ バッテリーの液漏れ、変色、変形、異臭、その他の異常に気が付いた時は、使用しないで下さい。
- ・ 所定の充電時間を超えても充電が完了しない場合は、充電を止めて下さい。
- ・ 充電終了後は、直ちにバッテリーを充電器から取り外してください。
- ・ 火中に投入、加熱、変形をさせないでください。
- ・ 分解、改造はしないで下さい。
- ・ バッテリーの外装チューブをはがしたり、傷をつけないで下さい。
- ・ コネクタ等を改造しないで下さい。
- ・ 充電以外の目的で使用しないで下さい。
- ・ この充電器を直流電源としては絶対に使用しないで下さい。
- ・ バッテリーの液が目に入った時は、  
直ぐに水道水等のきれいな水で十分洗い、直ちに医師の診察を受けてください。
- ・ バッテリーの液が皮膚や衣装に付着した場合は、  
直ぐに水道水等のきれいな水で十分洗い流してください。
- ・ バッテリーは基本的に危険を伴います。  
火災の恐れがありますのでバッテリーの充電中は、その場を離れないで下さい。
- ・ すでに満充電となっているバッテリーを充電器に繋がらないで下さい。
- ・ ニッケル水素バッテリーは1セルあたり1V以下、(本バッテリーは5セルなので5V以下)になると  
バッテリーとして使用できない状態になっている可能性があります。  
この状態で充電を行うとバッテリーが破損する可能性があります。  
ロボットが動作中、バッテリーの電圧が瞬間的に5V以下になる状態は、電流が流れることによる  
電圧降下ですので問題はありません。

## 3 - 2 充電方法

組み立て時にバッテリーを使用する場面がありますので、最初に充電を始めて下さい。（2～3時間で充電が完了します。）

### <再確認>

- Robovie-X用バッテリーは付属の充電器以外は使用しないでください。
- 充電は可燃物、引火物のあるところでは行わないでください。
- バッテリーの充電中は、その場を離れないで下さい。
- **すでに満充電となっているバッテリーを充電器に繋がないで下さい。**
- 異臭・異常な発熱が起きた場合は直ちに電源を抜き、バッテリーをはずしてください。その際やけどしないように注意してください。

必要なもの 充電器、変換コネクタ、バッテリー

はじめにRobovie-X専用の変換コネクタを充電器に差込みます。



先に充電機のACプラグをコンセントに接続し、極性に注意してバッテリーを接続します。

レッドランプが点等し充電を開始します。



満充電になりますと、グリーンランプが点等し、自動的にトリクル充電に切り替わります。この時点でバッテリーを充電器から外してください。

充電が完了したら、バッテリーコネクタおよび電源コンセントは必ず外してください。

トリクル充電  
バッテリーの自然放電を補うために、負荷から切り離して絶えず微小電流を流しておく充電方法。

### バッテリー（ニッケル水素充電電池）の特徴

自然放電（自己放電）  
バッテリーは使用していなくても、時間が経過すると自然に放電します。長期間バッテリーを使用しない場合、完全放電してしまい、バッテリーが使用できなくなることがあります。長期間ご使用にならない場合は満充電状態で保管してください。また、時々、電圧を測定し、**5V以下にならないようにしてください。**（2～3ヶ月に1度チェックしましょう）。電圧は付属ソフトウェア「RobovieMaker2」で測定することができます。

メモリー効果  
ロボットを使用していると、満充電しているはずなのに、すぐにバッテリーがなくなるといった症状が現れることがあります。ニッケル水素充電電池は充電した容量を使い切らない状態で、再充電（継ぎ足し充電）を頻繁に行くと、電池の容量が残っている状態でも、電池が使い切られたような症状になることがあります。これを、メモリー効果といいます。この状態を防ぐために、バッテリーは最後まで使ってから充電することをお勧めします。

メモリー効果は、数回使用後にリフレッシュ充電（放電させてから、充電する）をすることで抑えることができます。最近バッテリーが少ない気がすると思ったら、バッテリーを最後まで（バッテリーの電圧が5～6Vになるまで）使用してください。

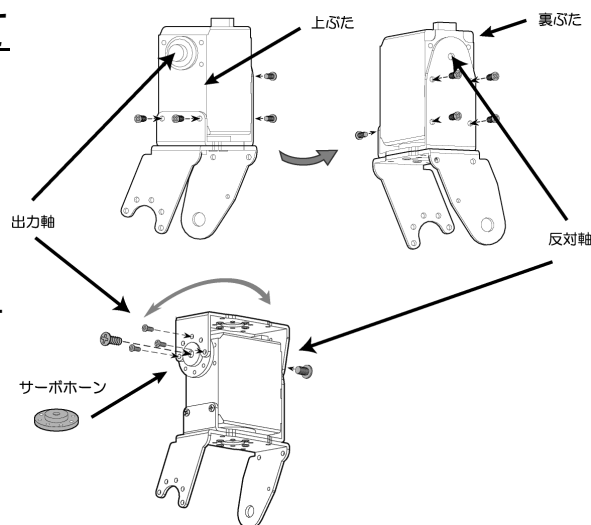
# 4 組み立てに関する基礎知識

## 4 - 1 サーボモータの原点について

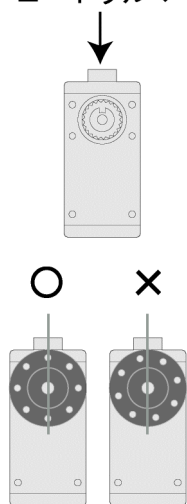
サーボモータには、部品の取り付け方に関する重要な決まりや概念があり、取り付け方を間違えるとロボットが正しく動かなくなります。サーボモータ部分の組み立てを行う場合は、本ページの内容をよくお読みください。

サーボモータはCPUから制御され、ユーザーがプログラムをして自由に動かすことができます。今回、使用するサーボモータ「VS-S092J」には上ぶたと裏ぶたにフレームを取り付けることのできる穴が開いており、そこにフレームを取り付けます。

そして、出力軸（動力が供給される軸）にサーボホーンを取り付け、そこにフレームを取り付けることでロボットの関節とします。この時のサーボホーン取り付け方で、ロボットの関節の動く範囲が決まります。



ニュートラルマーク



サーボモータには可動範囲があり今回使用するサーボモータ「VS-S092J」は約180°つまり-90°~+90°の範囲で動作します。

**その中心となる0°の位置を「原点」といいます。**サーボモータを見ていただくと、出力軸に凹んだようなマークがあるのがわかります。これを「ニュートラルマーク」といい、基本的に、サーボモータが原点の位置にあるとき、ニュートラルマークはほぼ真上にきます（左図参照）。しかし、サーボモータには個別に微妙な角度のずれがあり、CPUボードからサーボモータに原点の角度を送信しても実際には原点から少しだけずれることがあります。本ロボットではCPUボードからの信号による原点の位置を正しいものとし、実際のサーボモータで発生する誤差をソフトウェアで調整してから使います。（誤差の調整方法については後述します。）

以降の説明では、「**原点**」という単語を「CPUボードで設定した**原点**」の意味で使用します。これとは別に、サーボホーン取り付け方を間違えても誤差が発生します。サーボホーンには8つの穴が開いており、それをフレームなどの部品を組み付けることでロボットに動力を伝えます。関節の可動範囲をより正確に設定するために、サーボホーンと原点の取り付け角度が重要になってきます。

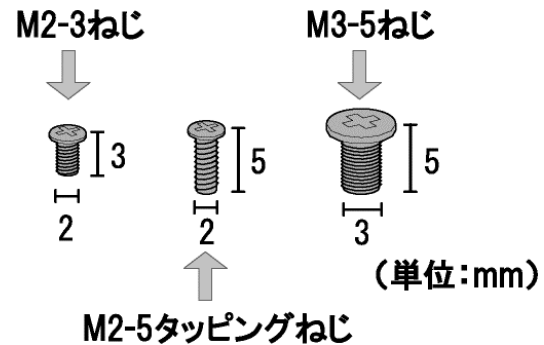
試しにサーボモータの原点（真上）にちょうどサーボホーンの穴がくるように、サーボホーンを押し込んでみてください。少し、原点の位置とずれることがあるはずですが、それは、サーボモータの回転をサーボホーンに伝えるギザギザの部分（セレーション）にサーボホーンがうまくあてていないからです。セレーションの刻みは、わざと一周23山という中途半端な数になっており、3山ずつ違うセレーションにしてみると、サーボホーンにある穴の位置が微妙に異なります。**サーボホーンの穴が、もっとも原点と正確な角度（真上）になるまで、異なる穴で順番に試してみてください。ほぼ真上にくる穴があるはずですが、組み立ての際にはこの作業を必ず行うようにお願いします。原点を正確に設定しない場合は、起き上がりモーションなど、正確な可動範囲が必要なモーションが正常に動作できなくなります。**（今回の組み立て作業ではサーボホーンの穴が真上に来るように取り付けの場合がほとんどですが、一部、異なる位置での取り付けがあります。その時に指示します。）  
サーボホーンを出力軸に取り付ける際には、サーボモータの出力軸が回転しないように注意してください。

動作角度はサーボモータの種類によって異なります。

## 4 - 2 ネジとネジ止めに関する注意

ネジの種類、標記について  
M2はネジ部分の直径が2mm、  
M3は直径が3mmのねじを示します。  
「 」の後の数字はネジ部分の長さ（mm）を示します。  
低頭ナベ、低頭はネジの頭部分の形状を示し、  
タッピングねじはネジの間隔が荒いネジのことで、主に樹脂（ここではサーボホーン、サーボのふた、サーボの出力軸）などを止めるのに使用します。タッピングと書いていないネジは普通のネジでねじ山が切られている部分（金属

パーツ）に使用します。タッピングねじと普通のねじを取り違えると、部品が破損してしまうので、慎重に使用してください。  
また、タッピングネジの場合、樹脂を止めるので、締めすぎたり、斜めにいれてしまうとねじ穴が破損します。材料に対して、垂直にネジを入れ、ねじ穴にネジがすべてはいつたところで、ネジをまわすのをやめてください。  
通常のネジでも、アルミは柔らかい金属ですので回し過ぎればねじ穴が破損します。



### ネジとドライバ

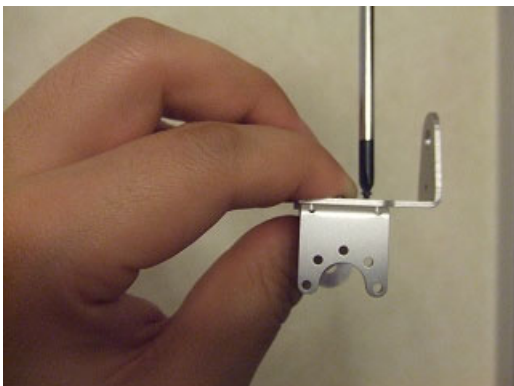
ネジを回す際、必ずネジにあったドライバで作業してください。別のドライバでも回すことができる場合もありますが、ネジ山が破損する恐れがあります。

精密ドライバの+ #0 : M2のネジ (M2-4バインド以外)  
精密ドライバの+ #1 : M2-4バインドネジ、M3-5のネジ  
+ドライバ #1 M3-8タッピングネジ

### サーボホーンを使用しパーツを止める時の注意

Robovie-Xのフレームは様々な形に組み替えられるよう汎用性のある設計となっております。そのため、フレームとフレームを結合して使用することがあります。その場合、主にサーボホーンを使用して組み立てを行います。

その際、ホーンを必ず下から押さえて垂直方向にネジ止めをおこなってください。  
ねじを1つとめたところで、部品同士はほぼ固定されますが、以降のネジ止めも必ずホーンを下から押さえて行ってください。  
ホーンは樹脂素材ですのでしめすぎにご注意ください。しめすぎた場合ネジ穴が破損します。



### ねじ止め剤の使用について

ロボットを動かし始めると、ねじが緩むことがあります。その時よく使用されるのが「ねじ止め剤」ですが、嫌気性、酢酸ビニール性とも樹脂を溶かしてしまう性質があるので、使用する部分は金属同士の取り付け部分のみにしてください。  
**特に出力軸とサーボホーンのネジ止めには使わないでください。**  
嫌気性を使用する場合は、「中強度」をお勧めします。



ロックタイト

# 5 サーボモータの原点の設定

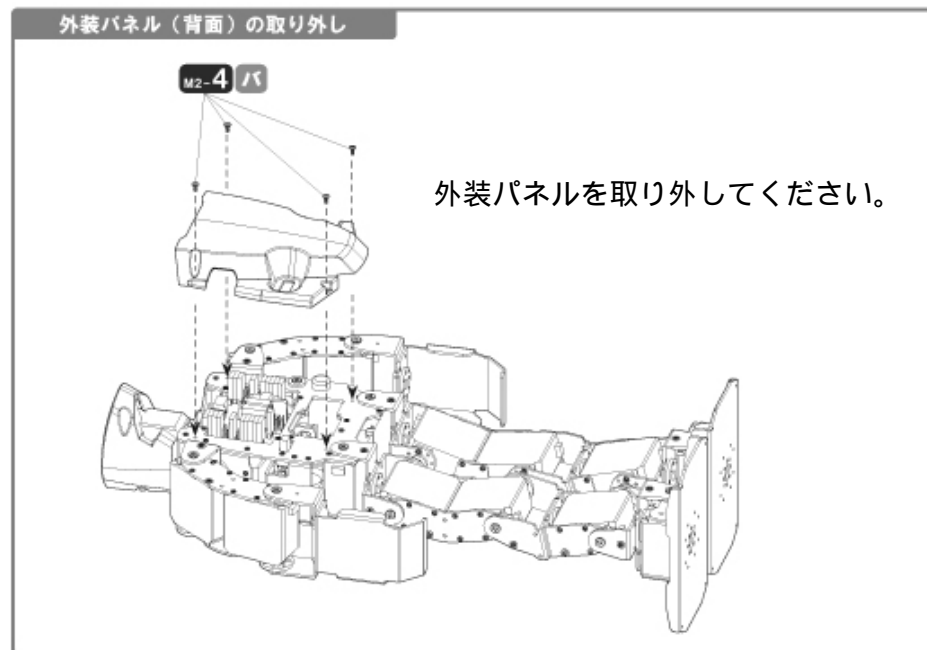
## 必要なもの

CPU、USBケーブル、充電されたバッテリー、電源コネクタ、付属CD

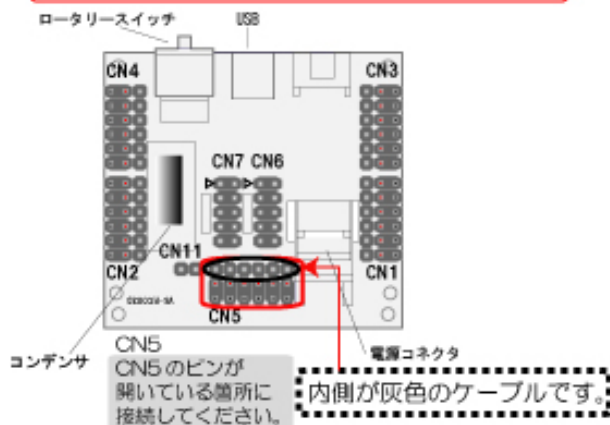
## 注意：

- ・CPUを使用する作業は絶縁体の上で行ってください。  
(CPUが入っていたピンク色の緩衝材は絶縁体です。)
- ・CPUに接続したコネクタを抜く際にはケーブルを持たず、コネクタ自体を持って引き抜いてください。

- ・すでにRobovie-Xを組み立てられている方は、外装パネルを取り外してください。



⚠ 誤って配線した場合、CPU又はサーボモータ等が壊れる可能性があります。ご注意ください。



## 手順

### 1. パソコンのセットアップ

「Robovie-X ソフトウェア簡単操作ガイド」の  
p.3 「2.本ソフトウェアをインストールする」  
p.5 「3.PCにCPUボードを接続する」  
p.6 「4.ロボットプロジェクトを作成する」  
を参考にRobovieMaker2のインストールを行い、  
CPUボードの初期化を行ってください。

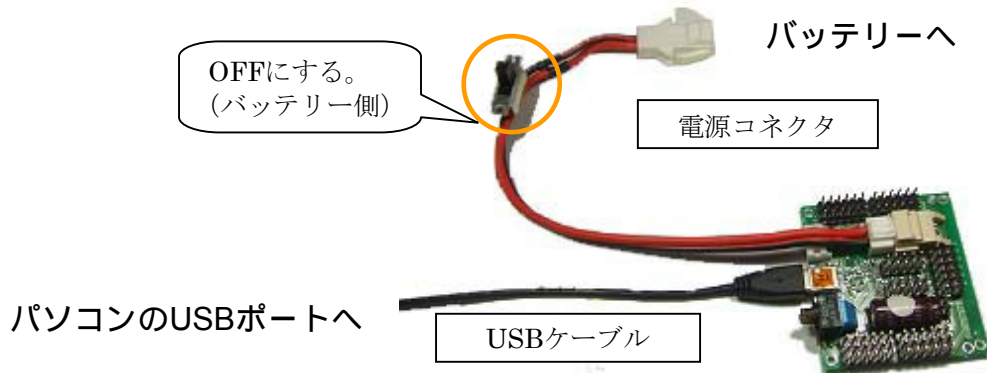
### 2. CPUにサーボモータを接続します。

(下図の2箇所のコネクタを使用できます。)  
赤で囲った部分のコネクタに**灰色のケーブルが内側**になるように接続してください。

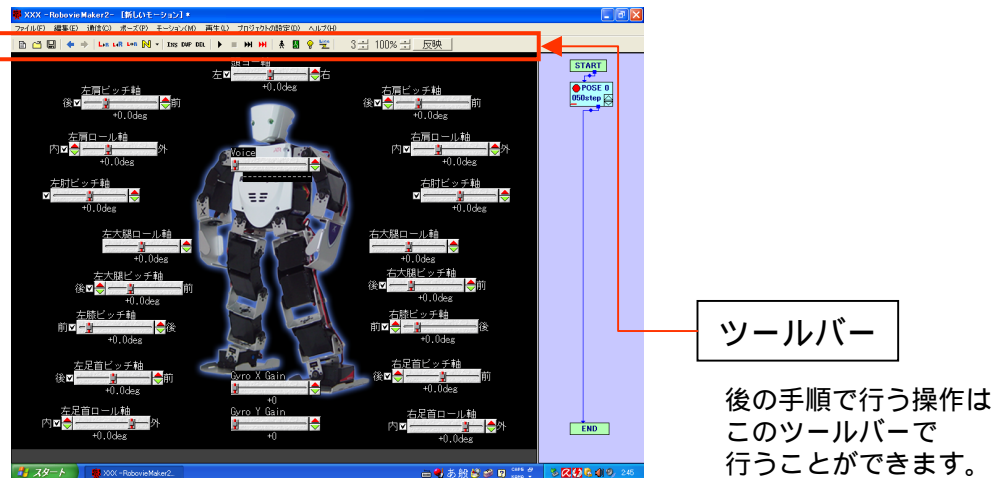



3. CPUにバッテリーを接続します。  
電源コネクタをCPUに取り付けてください。(カチッという音が聞こえます。)  
**スイッチがOFF(バッテリー側)になっていることを確認してください。**  
バッテリーを電源コネクタに接続してください。

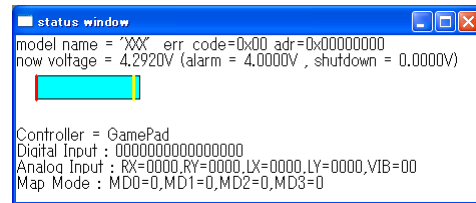
4. CPUをUSBケーブルを使用して、パソコンに接続してください。



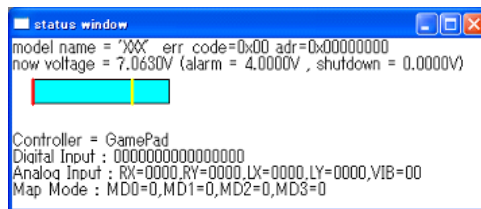
5. RobovieMaker 2 を起動してください。






- 6 . ツールバーの通信ボタン  を押してください。  
下のようなウィンドウが出てくることを確認してください。



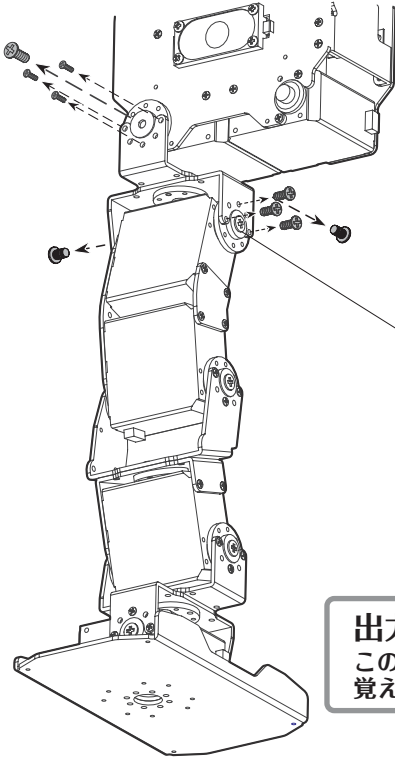
- 7 . 電源スイッチをON ( CPU側 ) にしてください。  
電圧ゲージが上がり、黄色のラインを超えることを確認してください。



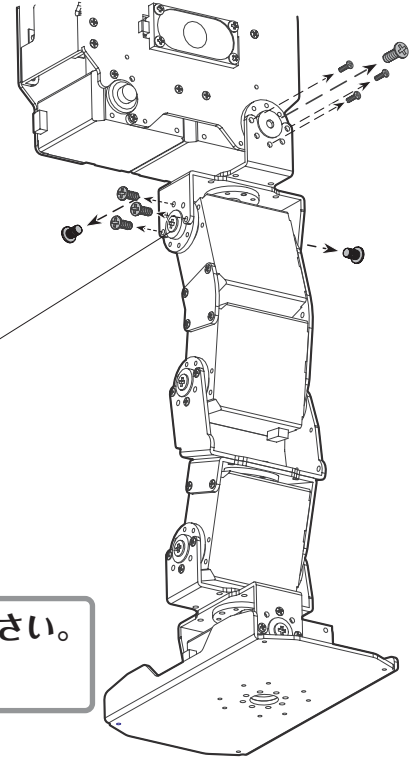
- 8 . サーボモータON / OFF ボタン  を押し、サーボモータをONにしてください。  
サーボモータが動きます。  
サーボモータから「ウン」という音のでるものと出ないものがありますが、特に問題はございません。  
全てのサーボモータのニュートラルマークがサーボモータのほぼ真上にきていることを確認してください。( 個体差があります。 )  
p.13 「 5 - 1 サーボモータの原点について 」 をご参照ください。
- 9 . 手順 2 を参考に、サーボモータを差し替えて、  
全てのサーボモータに対しこの作業を行ってください。  
**注意：極性に注意してください。灰色のケーブルが内側です。**  
**誤った場合、CPUやサーボモータが壊れる可能性があります。**
- 10 . サーボモータON / OFF ボタン  を押し、OFFにしてください。  
通信ボタン  を押して通信を終了してください。
- 11 . RobovieMaker 2 を終了してください。
- 12 . スイッチをOFFにし、バッテリーを抜いてください。  
**バッテリー、電源コネクタを抜く際には、  
上のツメの部分を押しながら、コネクタ部分を持って引き抜いてください。**
- 13 . CPUをパソコンから取り外してください。  
CPUからサーボモータを取り外してください。

それでは、いよいよ組み立てです。

### 01 右足取り外し

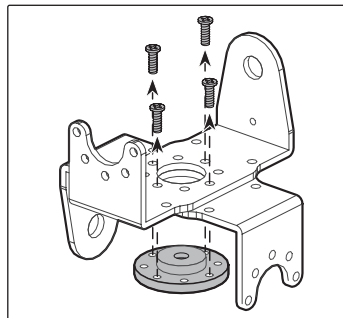


### 02 左足取り外し

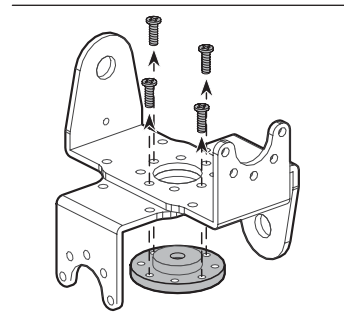


! M3-8 タ

出力軸のネジ (M3-8 タ) は外さないでください。  
この時のサーボホーンの穴とブラケットの穴の位置を  
覚えておいてください。同じ位置に取り付けます。



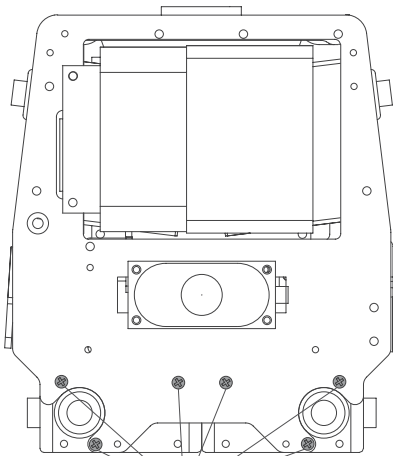
※直交パーツは後で利用するので外してください



※直交パーツは後で利用するので外してください

### 03 サーボモータの取り外し

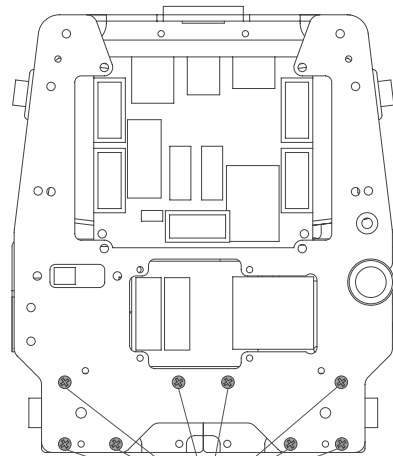
<前>



M2-5 タ

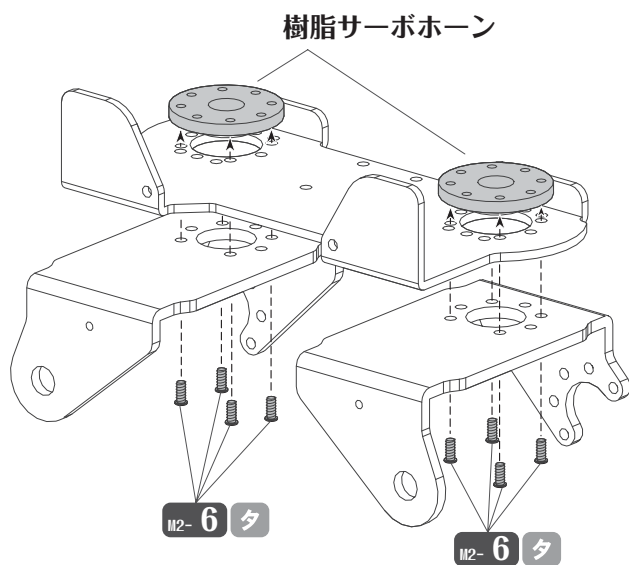
ネジを外してください。

<後>



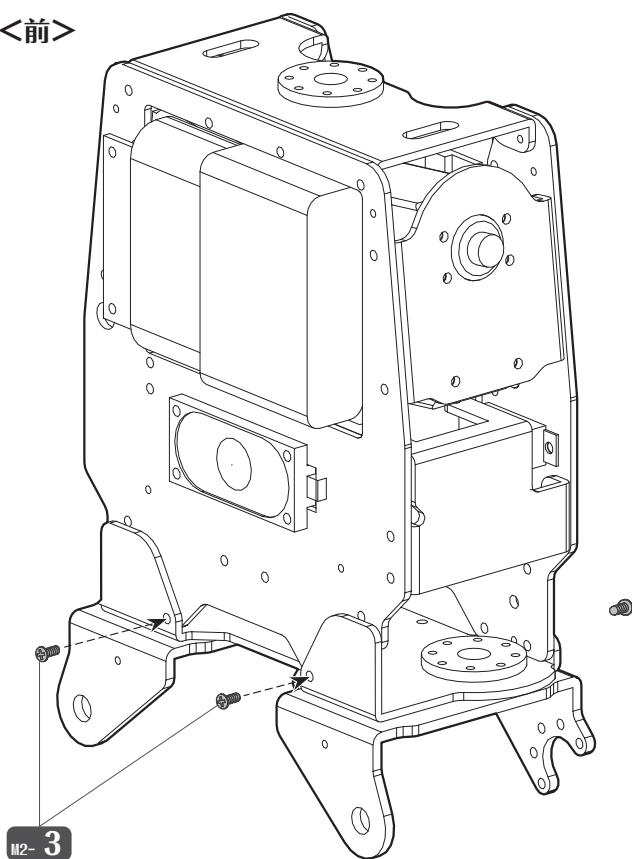
M2-5 タ

## 04 股部組み立て

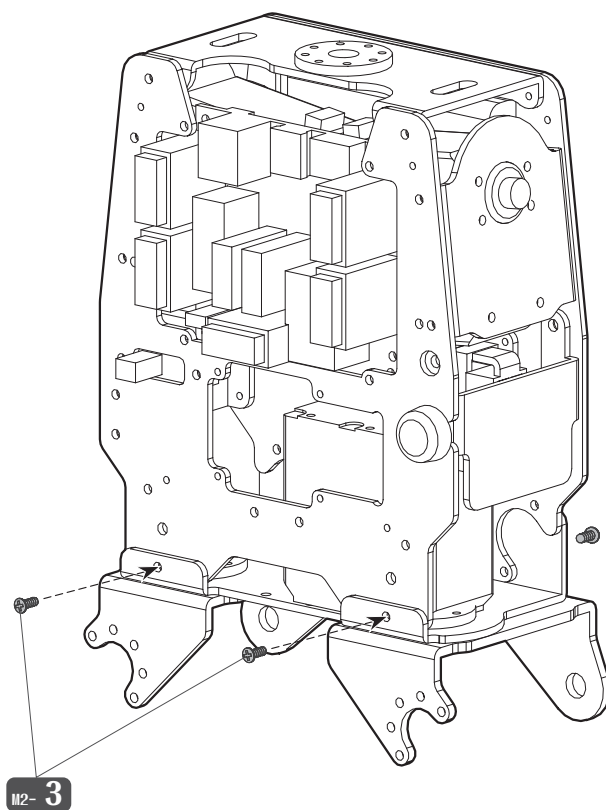


## 05 股部取り付け

<前>

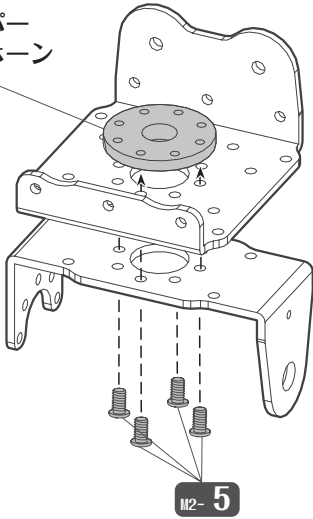


<後>

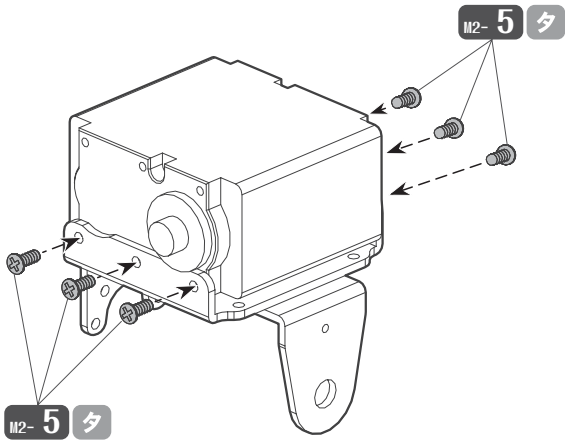


## 06 右大腿ロール軸の組み立て

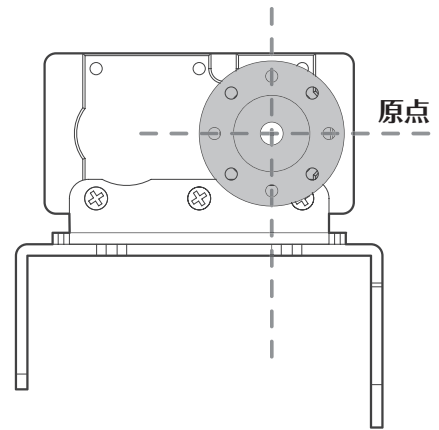
アルミスーパー  
ローライトホーン



## 07 右大腿ロール軸の組み立て



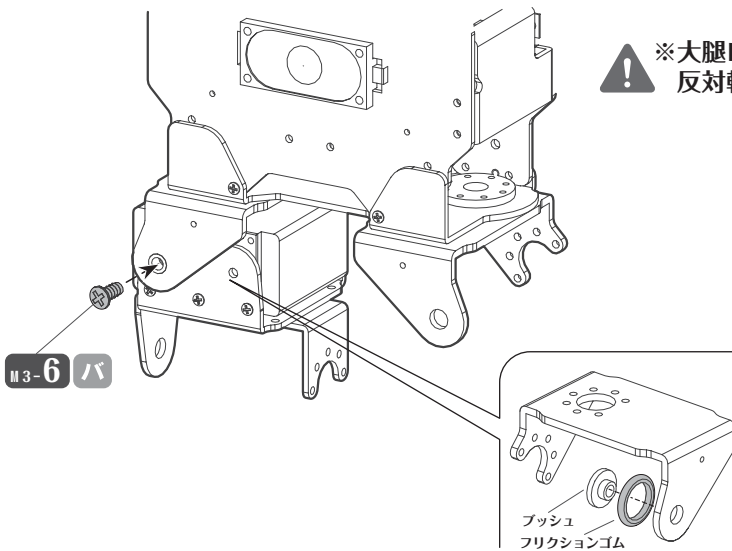
## 08 サーボホーン取り付け



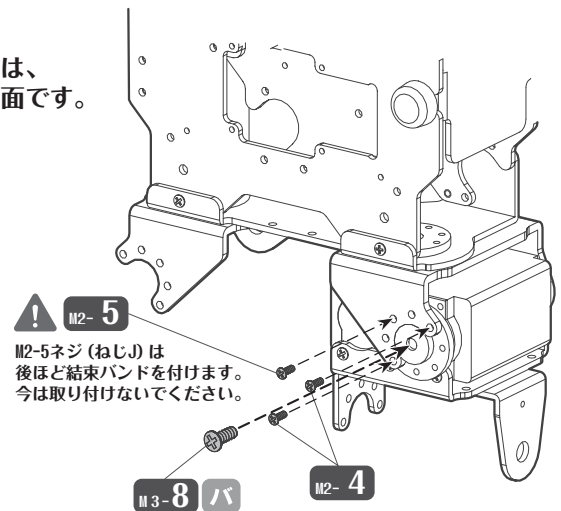
## 09 右大腿ロール軸の組み立て

<前>

<後>

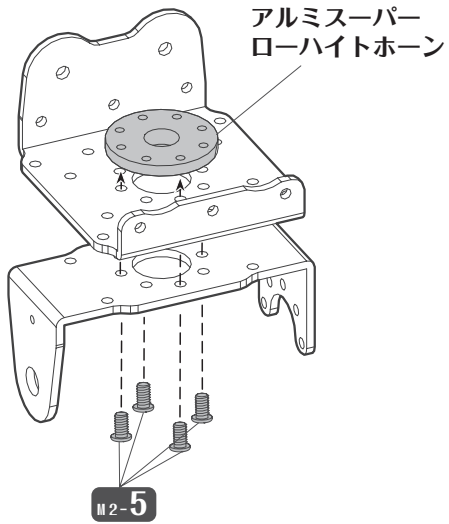


! ※大腿ロールは、  
反対軸が前面です。

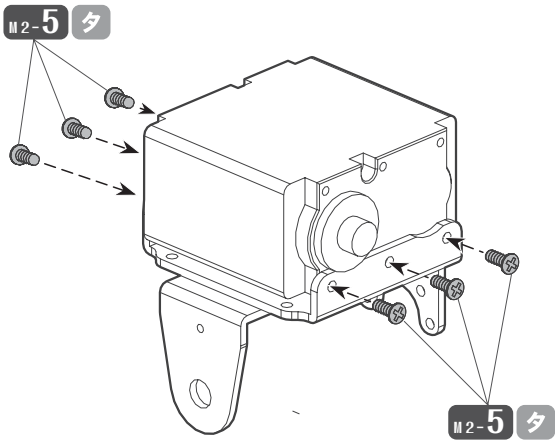


! M2-5  
M2-5ネジ(ねじ)は  
後ほど結束バンドを付けます。  
今は取り付けないでください。

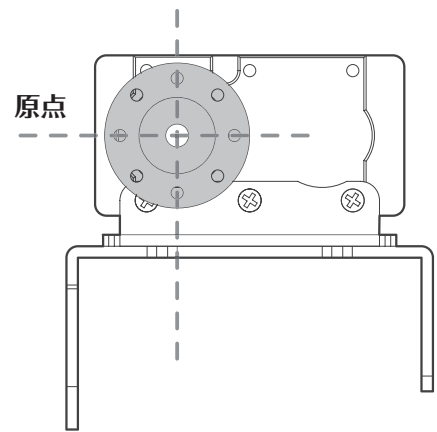
### 10 左大腿ロール軸の組み立て



### 11 左大腿ロール軸の組み立て

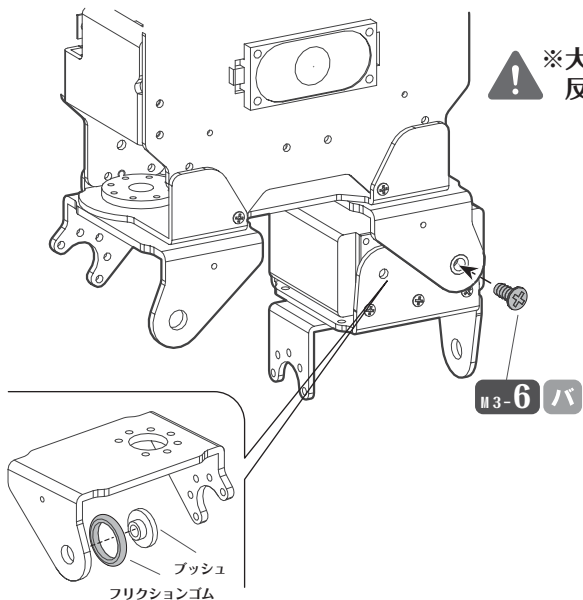


### 12 サーボホーン取り付け

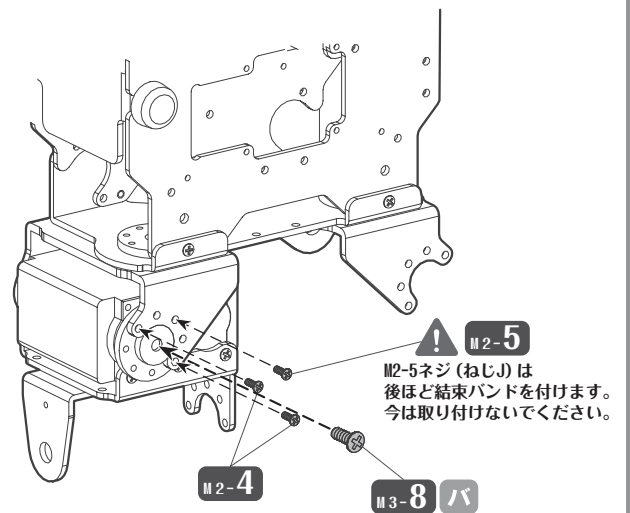


### 13 左大腿ロール軸の組み立て

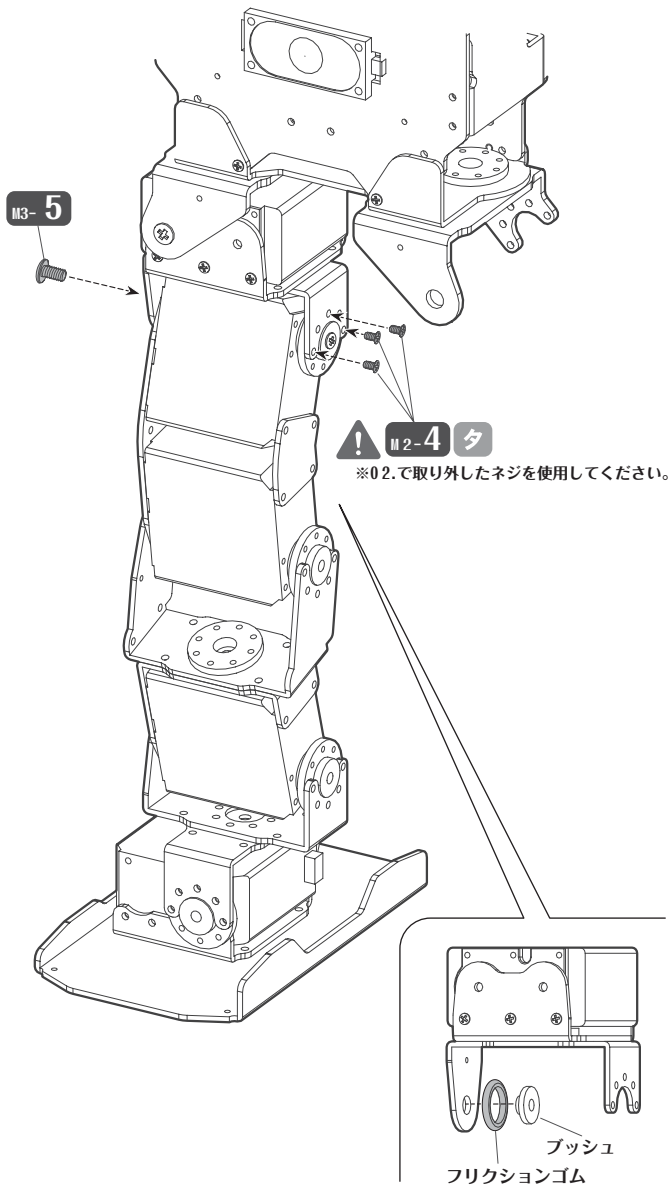
<前>



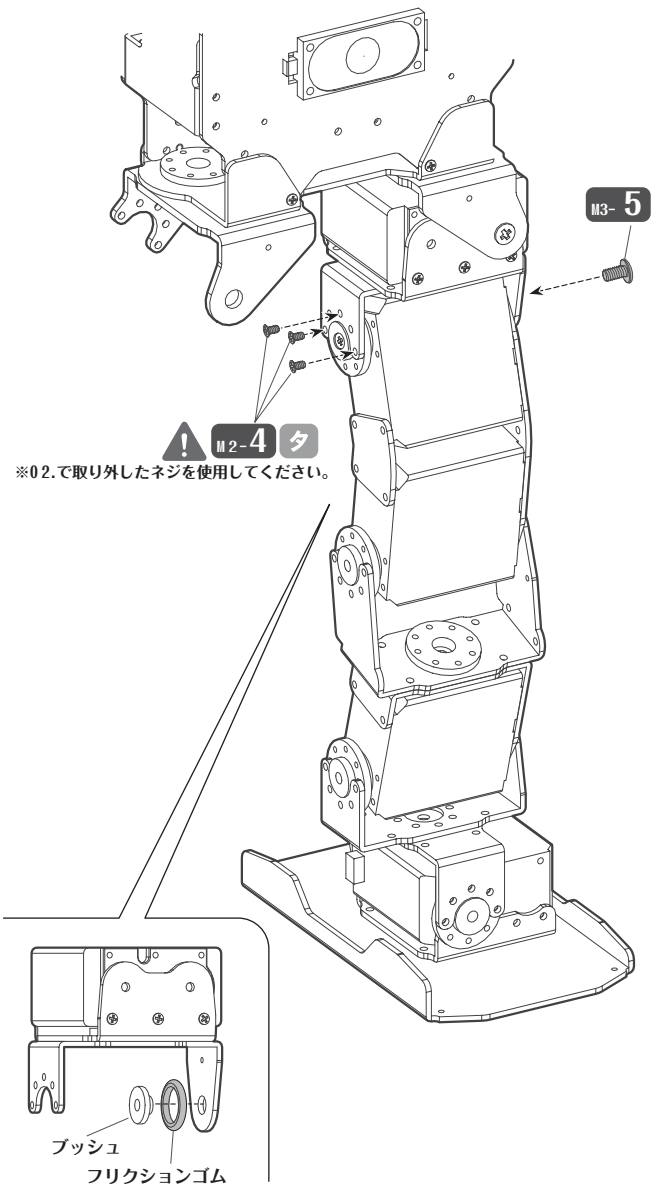
<後>



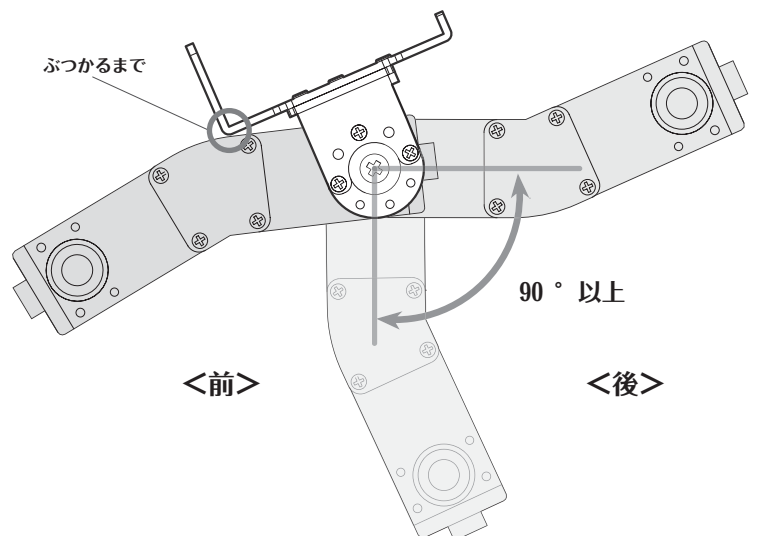
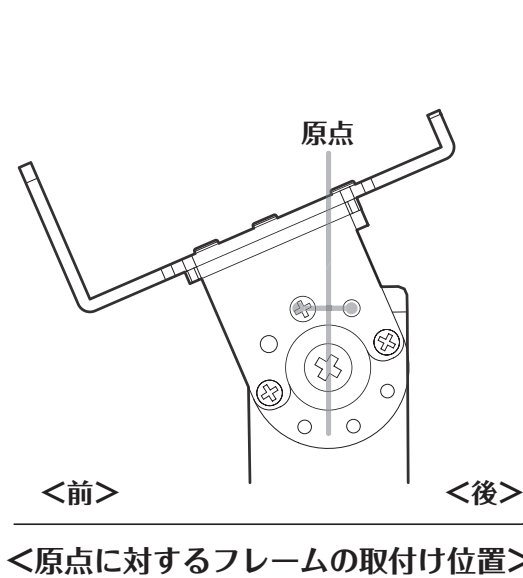
## 14 右足取り付け



## 15 左足取り付け



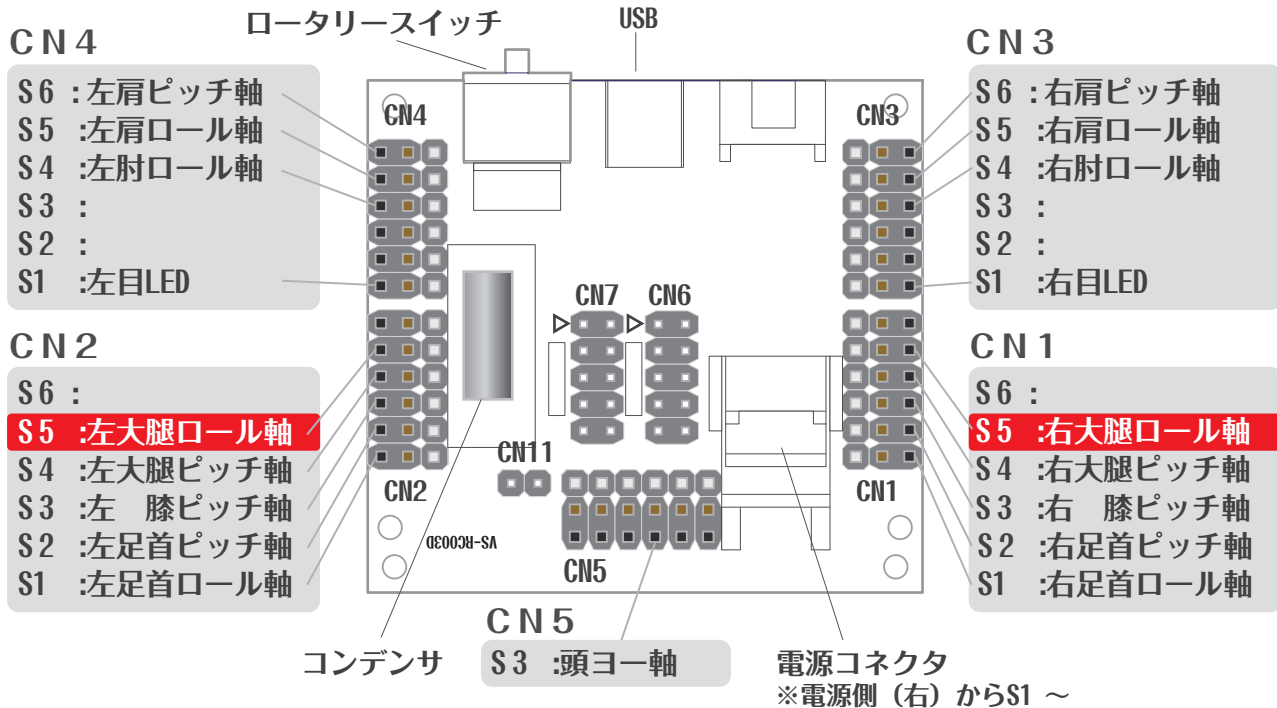
## 16 可動範囲のチェック (左脚も同様です)



サーボモータの配線を行います。  
 接続図は下図のようになります。  
 下図を参考にCPUにサーボモータのケーブルを差し込んでください。  
 ※接続は、位置を十分確認した上で行ってください。

**CPU (VR-RC00 3HV) 接続図**

**!** 誤って配線した場合、CPU又はサーボモータ等が壊れる可能性があります。ご注意ください。



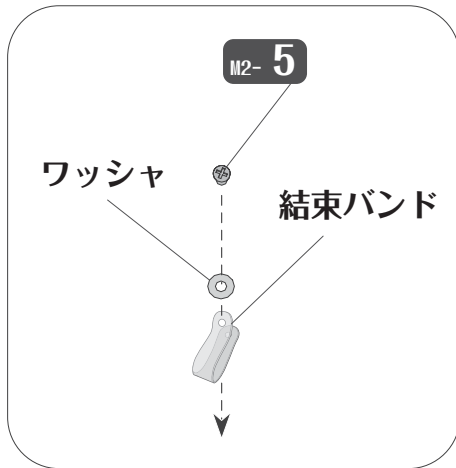
- CN 1 ~ 5 : サーボモータ、VS-LED 1
- CN 6 : コントローラ
- CN 11 : スピーカ
- CN 7 : IXBUS (拡張基板取り付け)

**<ケーブルの方向>**  
 サーボモータ：内側が灰色のケーブルです。  
 VS-LED 1：内側が青色、または灰色のケーブルです。  
 コントローラ、IXBUS：コネクタの△を图中的△合わせてください。  
 通常、△印は1番ピンと合わせます。  
 スピーカ：極性はありません。どちらのケーブルでも問題ありません。

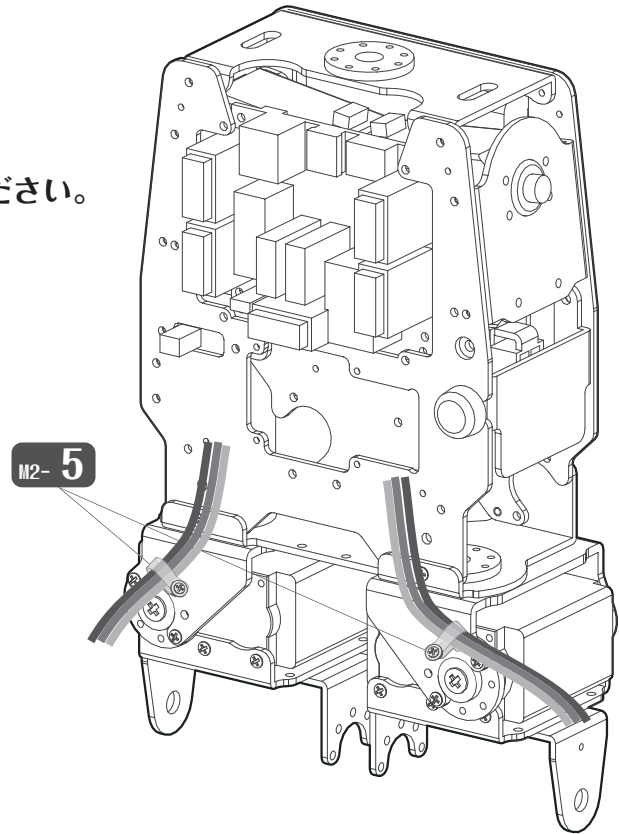


## 17 大腿部の配線

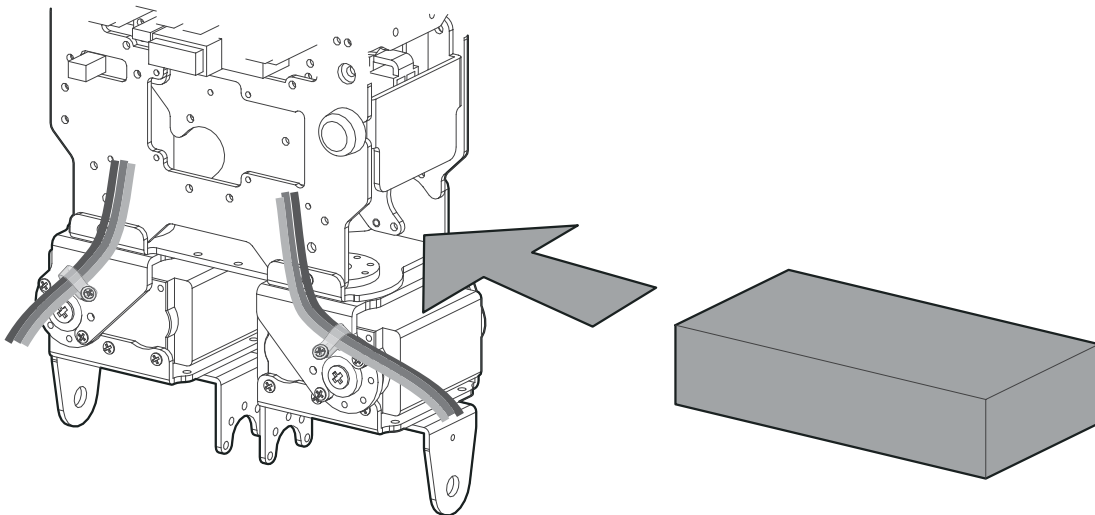
その他の配線のとりまわしに関しては、  
Robovie-X組み立て説明書、  
[7-8 配線・頭部外装の取り付け]をご参照ください。



<結束バンドの止め方>



## 18 スポンジの充填



## 19 外装取り付け

前後の外装を取り付けてください。

これで、Robovie-X ハイパワー化キットBの組み換えは完了です。  
Robovie-X ソフトリファレンスに従い、サーボモータの位置補正を行ってください。

# 不具合、欠品、破損のお問い合わせ

部品不足、不良品について  
部品不足、不良品の場合は、パーツリストで部品名を確認してください。  
補充・お取替えいたします。(E-Mail、FAX、TEL、手紙でご連絡ください。)

故障かなと思ったら  
どうしても組み立てられない、動かない場合には、E-mail、TEL、FAX、手紙に  
詳しい状況を書いてご連絡ください。調査後にご連絡いたします。

## ヴイストーン株式会社

E-mail : [infodesk@vstone.co.jp](mailto:infodesk@vstone.co.jp)

TEL : 06-6467-6601 FAX 06-6467-6602

Address : 〒 554-0024 大阪市此花区島屋4-4-11

HP : <http://www.vstone.co.jp/>

受付時間 : 月～金曜日[9:00～12:00 / 13:00～18:00]  
(祝日を除く)

## ユーザーサポートサービス

### 店舗サポートサービス(不定期・無料)

開催地 : 大阪(日本橋)、東京(秋葉原)

実施前に<http://www.vstone.co.jp/>で告知します。

### メーカー直営、ロボット専門店「ROBO-PROショップ」(九州・福岡)

〒814-0001

福岡県福岡市早良区百道浜 2-3-2 TNC放送会館2F ロボスクエア内

TEL:092-821-4111

HP:<http://www.vstone.co.jp/roboproshop/>

### ロボットユーザーのためのコミュニティスペース 「ロボプロステーション」

(月1回開催 大阪・東京)

ユーザーサポート他、本格的なロボットバトル用リング、サッカーフィールドを  
設置、工作機器もご利用いただけます。

詳しくは、HP (<http://vstone.co.jp/top/robo-prostation/>) をご確認ください。

上記サービスは予告なく変更・終了する場合がございます。