

V-SERVO

ロボット専用PWMサーボ [VS-SR402]

取扱説明書

ご購入いただき、ありがとうございます。
 使用前に必ず「使用上の注意」をお読みいただき、正しく使用してください。

警告

下記の注意を守らないと**火災・感電**による**死亡**や**大けが**の原因となります。

- 分解や改造をしない。
- 湿気やホコリの多い場所、油煙や湯気の当たる場所には置かない。
- 内部に水や異物を入れない。
- 発熱などの異常を感じたらすぐに使用を中止する。
- 動作中に触ったり、顔を近づけたりしない。

注意

下記の注意を守らないと**けが**をしたり周辺の**家財に損害**を与える事があります。

- 定められた動作電圧内で使用する。
- コネクタの向きを確認し、確実に奥まで差し込んで使用する。
- 力がかかった状態（ジジジ…と音が鳴る状態）で長時間維持しない。
- 不安定な場所に置かない。
- 幼児の手の届かない場所に置く。
- 床に放置しない。

使用上の注意

- ・このサーボはロボット専用です。本使用目的以外では使用しないでください。
- ・破損、分解、加工行為はしないでください。
- ・水に濡らさないでください。
- ・高温多湿及び直射日光が当たる場所に放置しないでください。
- ・コネクタ内部の端子部分を直接手で触ったり、異物を入れないでください。
- ・静電気を避け、曲げたり、投げたり、落としたり、強い衝撃を与えないでください。
- ・出力軸を外力で強く回さないでください。

VS-SR402 製品仕様

- 寸法：40.2×20.0×40.2[mm]
- 重量：58g
- トルク：10.5kg・cm（7.4V時）
- 速度：0.16s/60°（7.4V時）
- 最大動作角度：180°
- 動作電圧：6V～7.4V
- リード線長：ショート15cm、ノーマル40cm
- ギヤ材質：金属
- 付属品：
 - ・標準サーボホーン×1
 - ・サーボホーン固定ネジ×1
 - ・脱着式中空反対軸×1



特徴

○サーボ固定用ネジ穴

サーボを固定するためのネジ穴を上面に4箇所、底面に6箇所配置しています。これにより、サーボを分解すること無く簡単に固定することが可能です。

○簡単な初期位置調整

出力軸とサーボホーンに初期位置が表示されているので、ロボット組み立て時に簡単に初期位置を合わせることができます。

○正方形サイズ

サーボの高さと幅が約40mmで、少ない部品で簡単にボックス構造を作ることができます。

○取り外し可能な反対軸

M2-8のネジ2本により、サーボを分解せずに反対軸を付け外しすることが可能です。反対軸が不要な片持ちに使用する際にも、無駄な突起はありません。

○中空反対軸

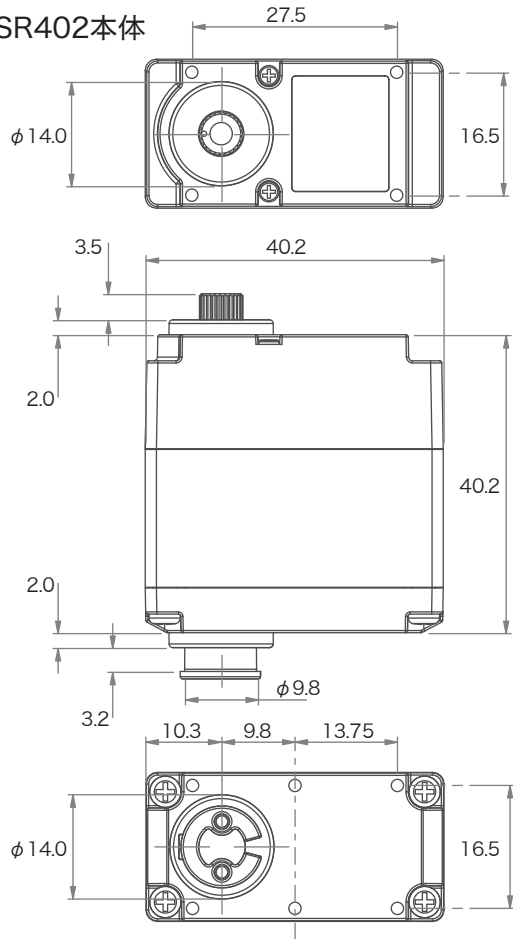
サーボのケーブルは中空の反対軸から出ているので、断線しにくいケーブルの取り回しが可能です。

○ストッパー保護機能

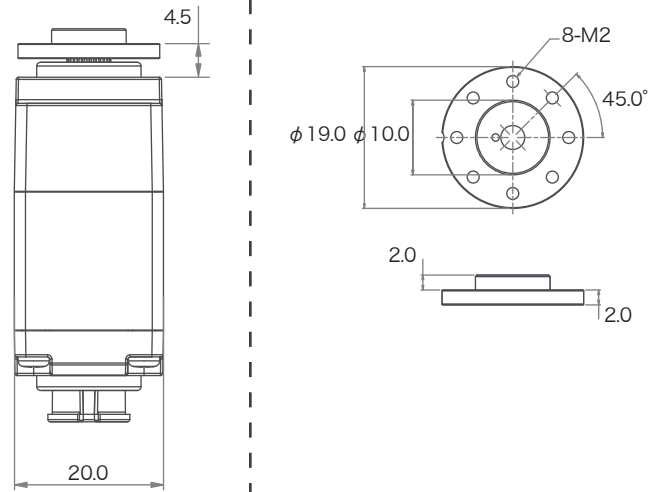
サーボの可動範囲を超えて動作してしまった場合、PWM信号を受信していない場合でも反対方向にモータを動作させることでサーボ内部のストッパーを保護し、破損を抑えます。

外形寸法

■VS-SR402本体



■サーボホーン

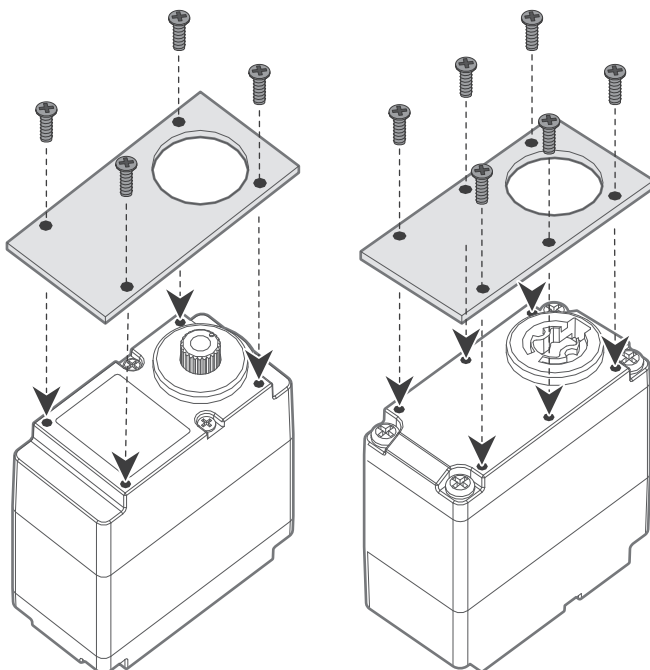


サーボ固定方法

下図のようにサーボの上面に4箇所、下面に6箇所、固定用のタッピン穴(M2)があります。

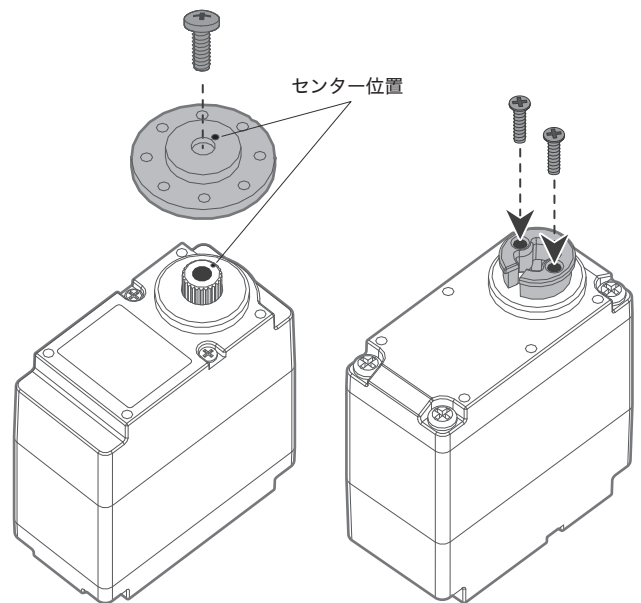
※1.5mm厚のアルミ板を使用している場合、サーボの固定には、「M2-5低頭タッピンねじ(ねじE袋)」(別売)を使用してください。
http://www.vstone.co.jp/robotshop/index.php?main_page=product_info&products_id=188 (弊社オンラインショップ)
 その他の板厚やネジを使用する場合、ねじ込み深さが3.5mm以下となるように注意してください。

アルミ板1mm →ネジ4.5mm、アルミ板1.5mm →ネジ5mm、
 アルミ板2mm →ネジ5.5mm



部品固定方法

サーボホーンは下図のように、センター位置のマークを合わせて押し込み、付属のネジM3-6で固定してください。
 反対軸は下図のように付属のネジM2-8で固定してください。



コネクターピン配置

ケーブル色	線種
黒+グレーライン	信号
黒	VCC (6V~8.4V)
黒	GND

配線方法

中空の反対軸内部にケーブルが通っています。ロボットを組み立てる際は、先にケーブルをフレームの軸受け穴に通してから反対軸を取り付けてください。

使用方法

通常のラジコン用PWM信号で動作します。
動作信号範囲は以下のようになります。

動作範囲 900 μ s ~ 2100 μ s
中心位置 1500 μ s

故障かなと思ったら

サーボが動作しなくなった、指示したコマンドどおりに動作しない、著しく動作が安定していない場合、下記の確認を行ってください。それでも改善されない場合、お問い合わせください。

●PWM信号を送ってもサーボが動作しない

- ・電源がONになっているか？
- ・コネクタが逆挿しになっていないか？
- ・コネクタが抜けていないか？
- ・電源に十分な電流が確保できているか？
- ・正しい電源電圧であるか？
- ・PWMの信号は動作範囲であるか？
- ・ケーブルが引っかかっているか？
- ・フレームなどが引っかかっているか？

●出力軸がハンチング（振動）する

- ・ロボットへの取り付け部分にガタがないか？
- ・電源電圧が高すぎないか？

●サーボが動作中に脱力した

- ・PWMの信号が動作範囲外になっていないか？
- ・電源電圧が動作範囲外になっていないか？
- ・コネクタが抜けていないか？

●サーボが手で触れられないほど熱くなっている

- ・負荷がかかりすぎていたり、ロックしていないか？
- ※すぐに電源を切って冷却してください。

製品に関するお問い合わせ

製品の技術的なご質問は、問題・ご使用の環境などを記載の上、メールにてお願い致します。

E-mail : infodesk@vstone.co.jp

(申し訳ございませんが、お電話での技術的なご質問は受け付けておりません。)

オプションパーツ、関連商品のご購入はこちら



オンラインショップ
ROBOT SHOP

ロボット関連商品 NO.1の品揃え！

www.vstone.co.jp/robotshop/

ロボットショップ 検索

即日出荷可能！

送料無料
10,000円以上
ご購入の場合

大量注文
受付可能

★楽天・Amazon・Yahooの各Web店舗、または東京、福岡の各ロボットセンター店舗でもロボット関連商品をお買い求めいただけます。

ロボットセンター東京秋葉原店（東京支店）

〒101-0021
東京都千代田区外神田1-9-9 内田ビル4F

ロボットセンターロボスクエア店（福岡支店）

〒814-0001
福岡市早良区百道浜2-3-2 TNC放送会館2F
ロボスクエア内